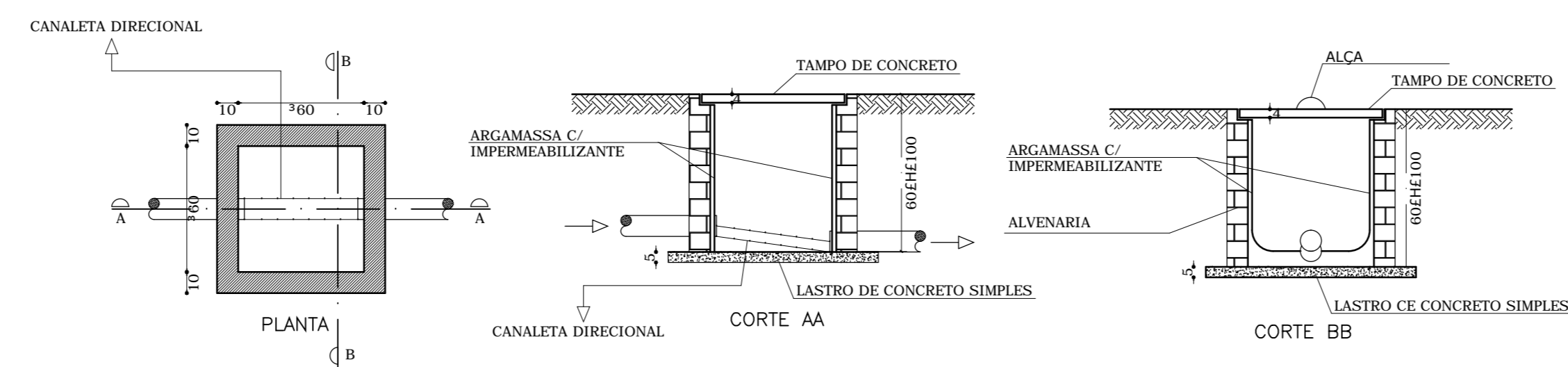
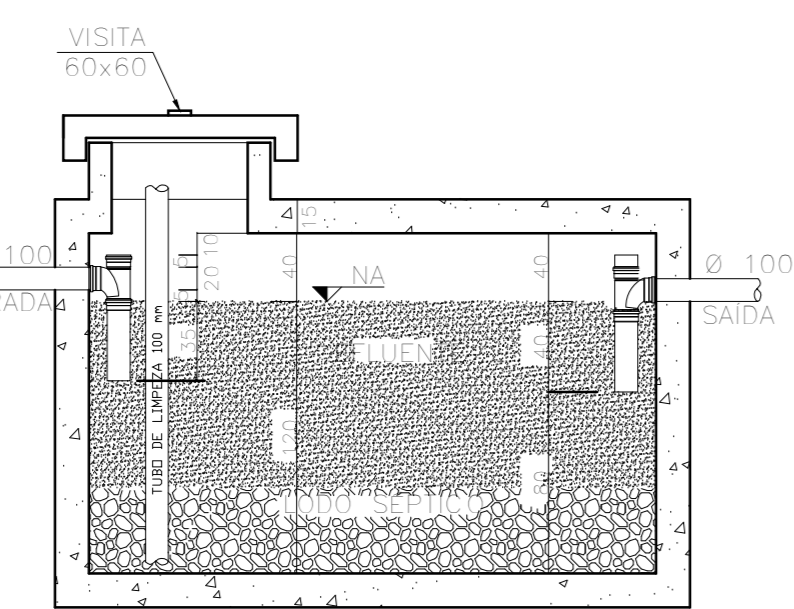
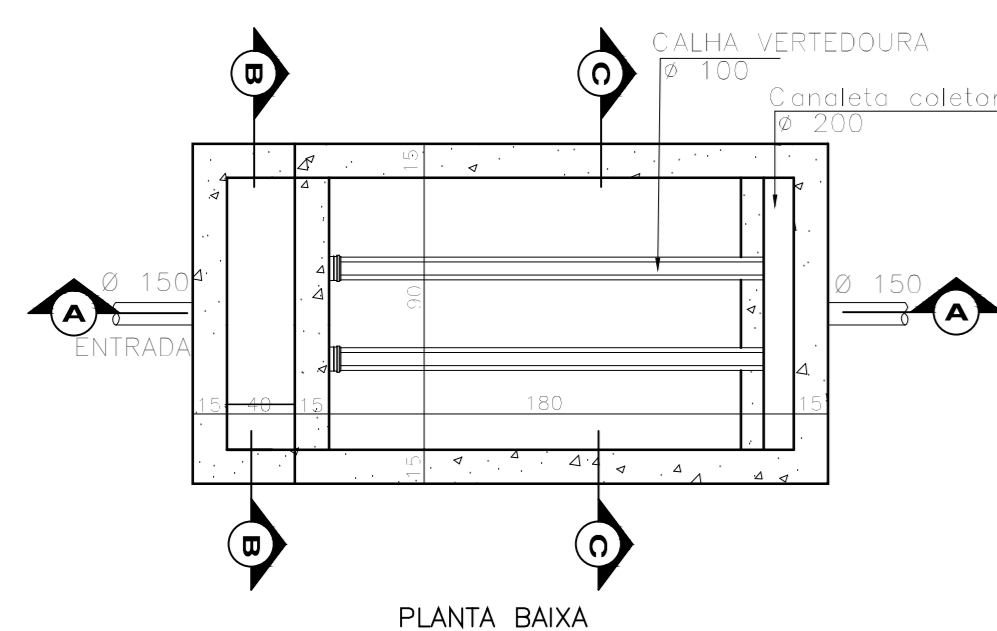


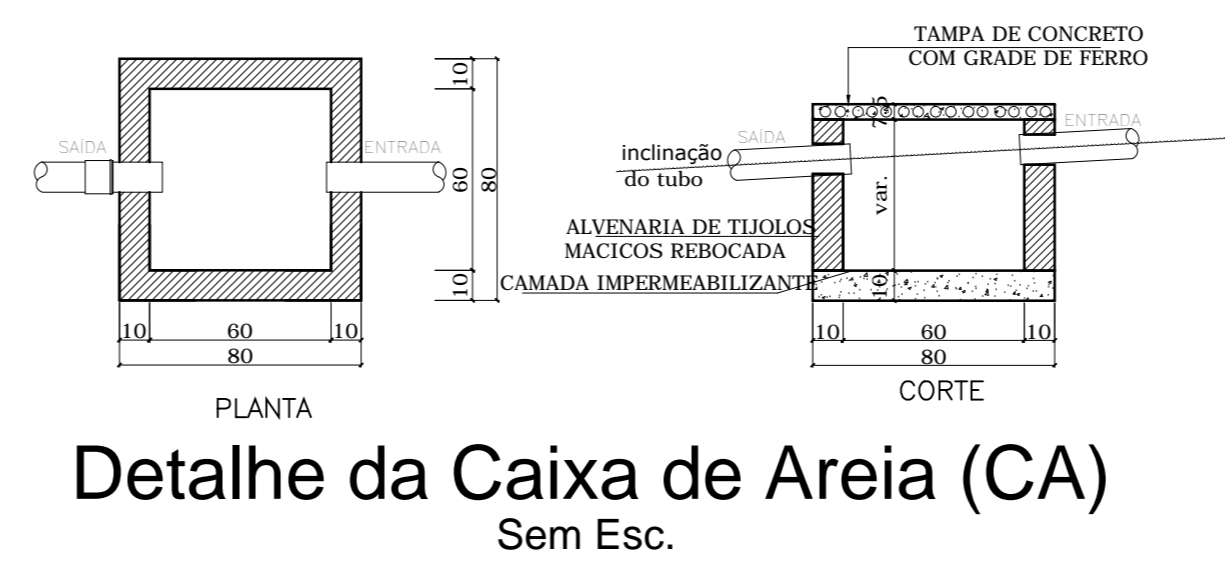
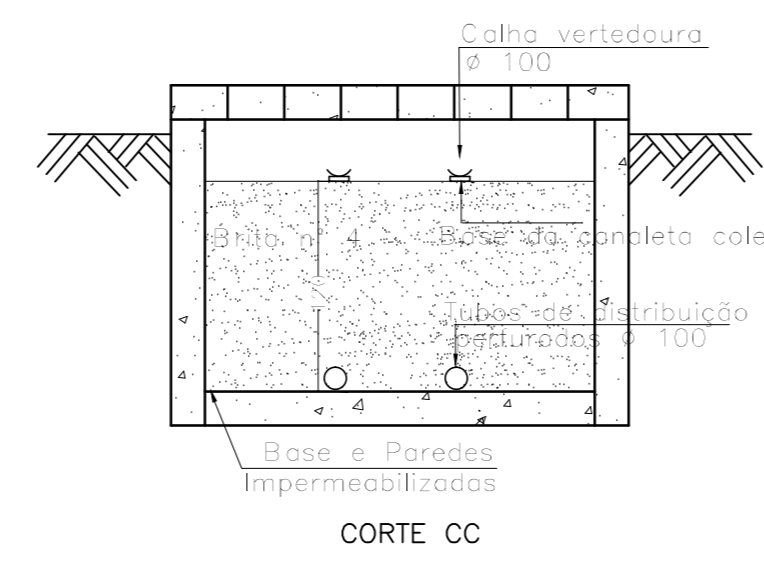
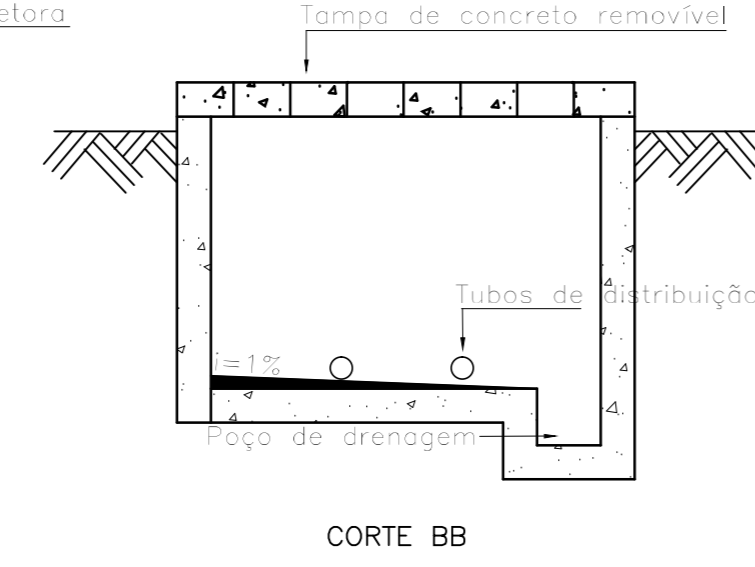
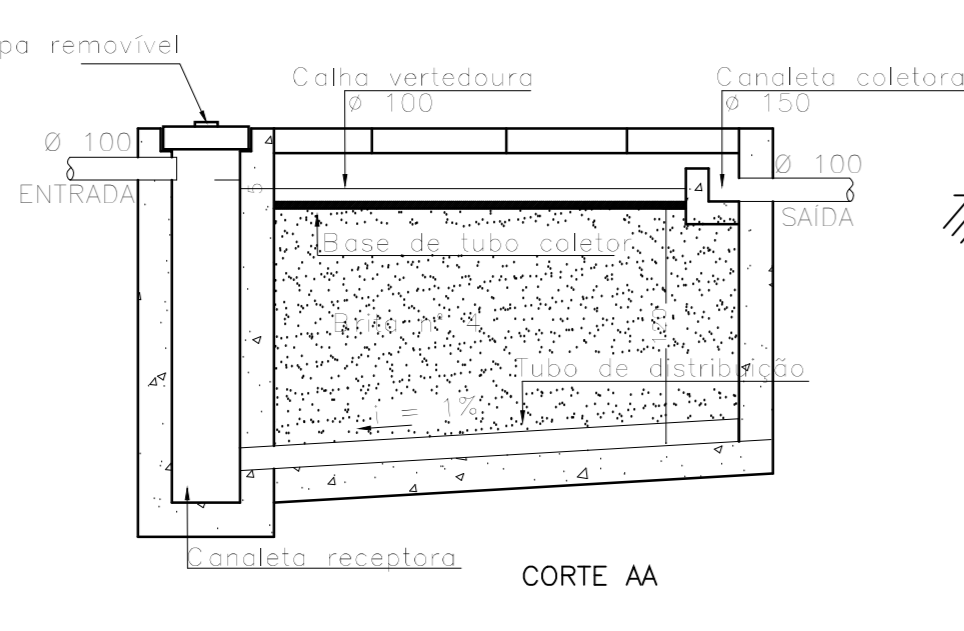
Detalhe da Fossa Séptica
Sem Esc.



Detalhe da Caixa de Inspeção (CI)
Sem Esc.

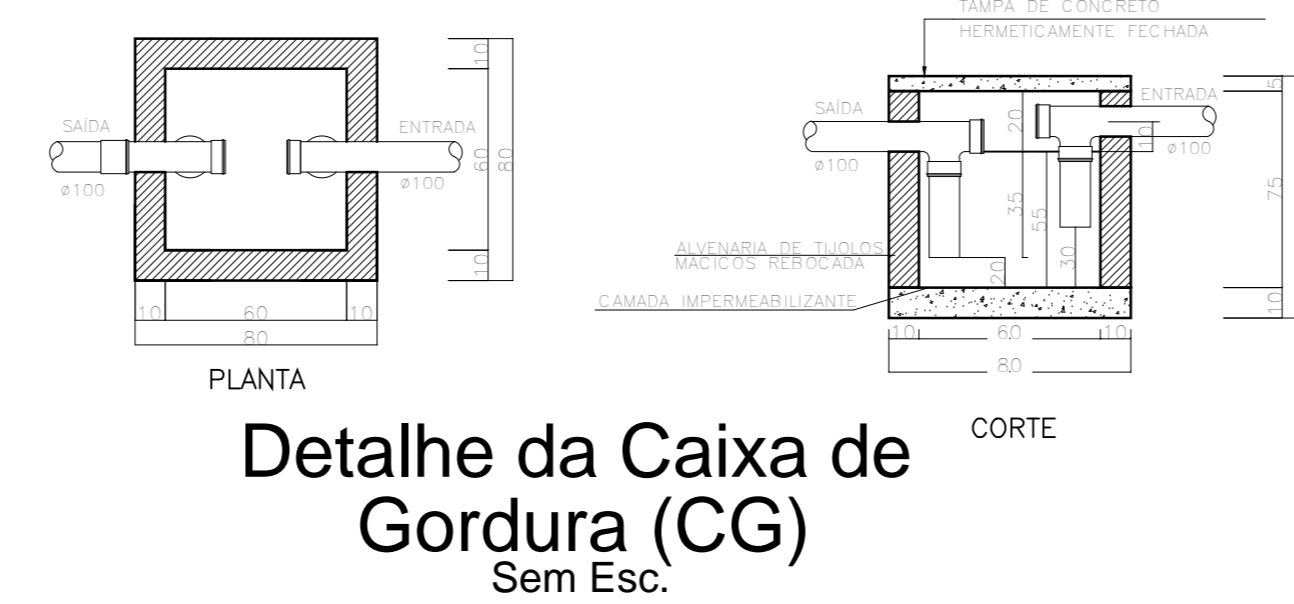
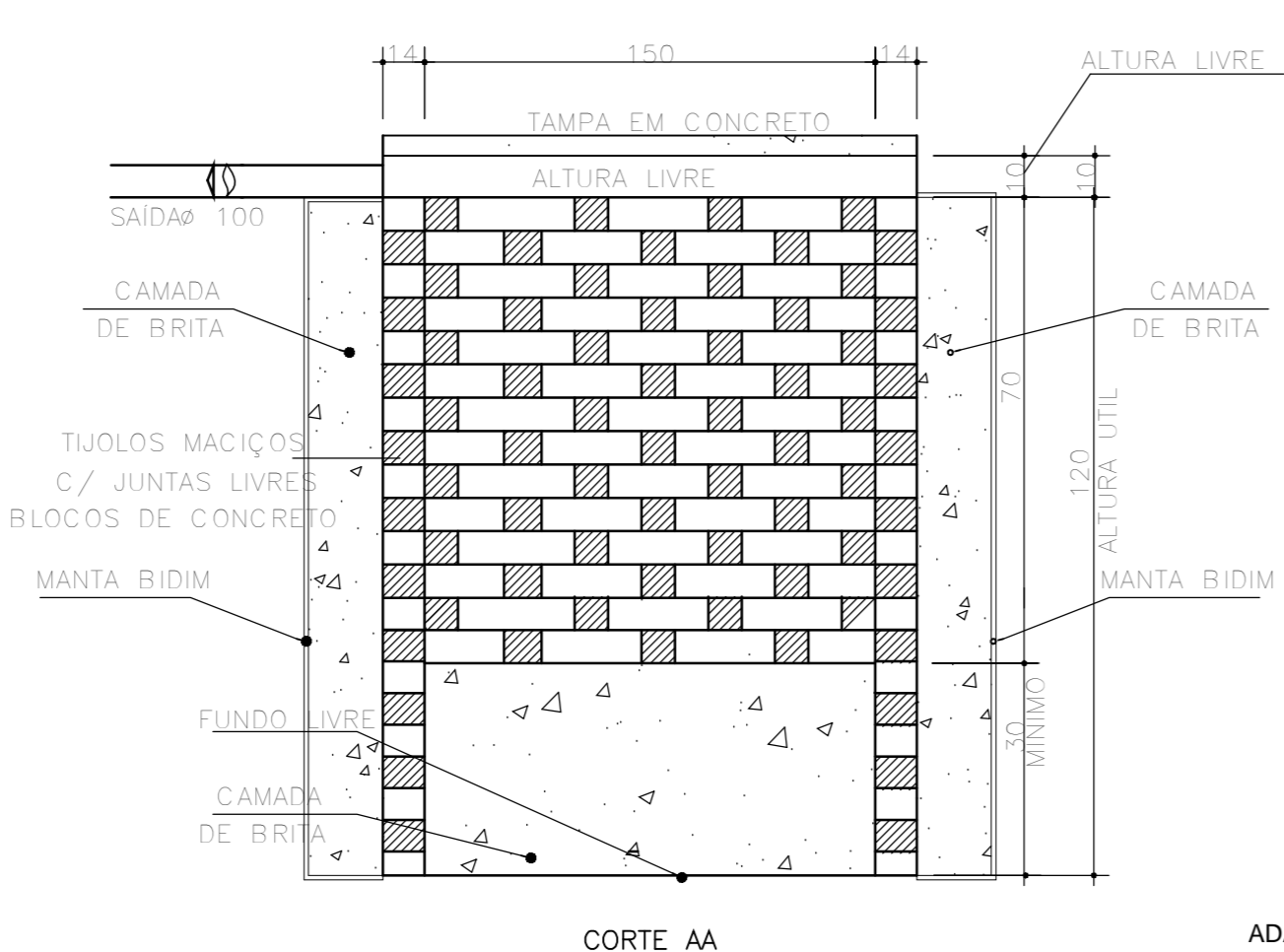
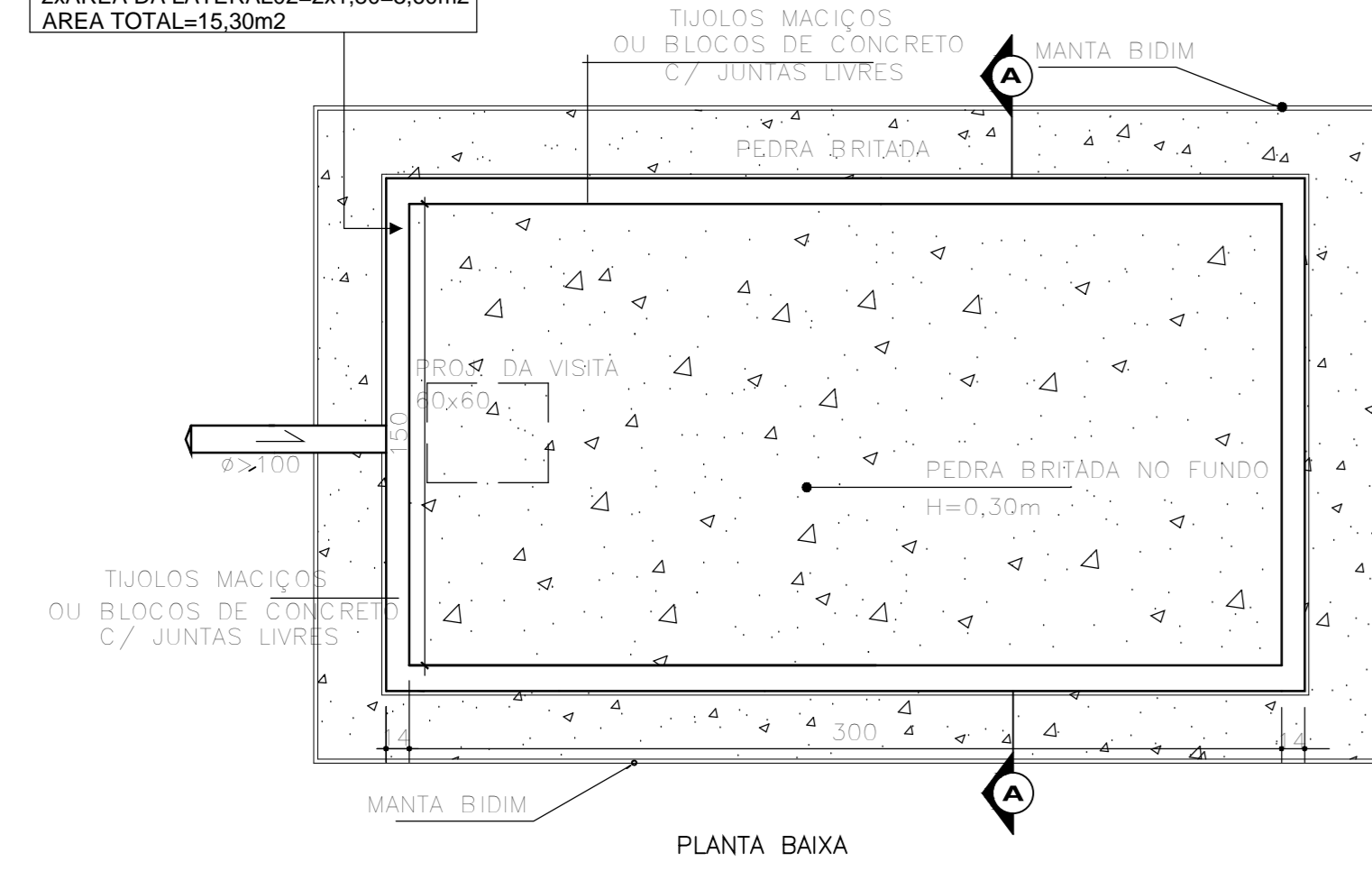


Detalhe do Filtro Anaeróbio
Sem Esc.

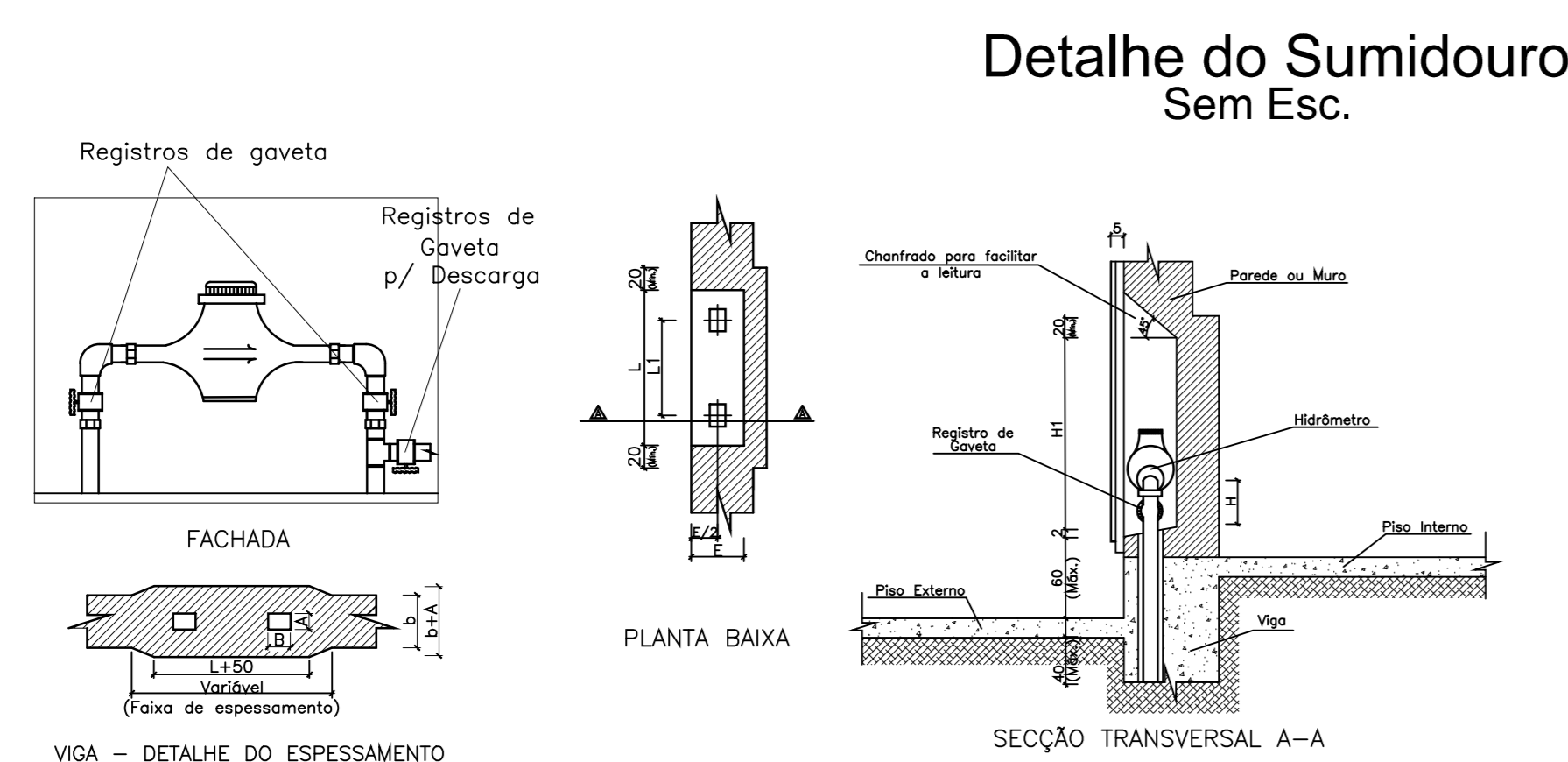


Detalhe da Caixa de Areia (CA)
Sem Esc.

C=3,00m
L=1,50m
PROFUNDIDADE UTIL=1,20m
PROFUNDIDADE TOTAL=1,30m
VOLUME UTIL=4,05m³
ÁREA DO FUNDO=4,50m²
2xÁREA DA LATERAL=2x1,80x7,20m²
ÁREA TOTAL=15,30m²

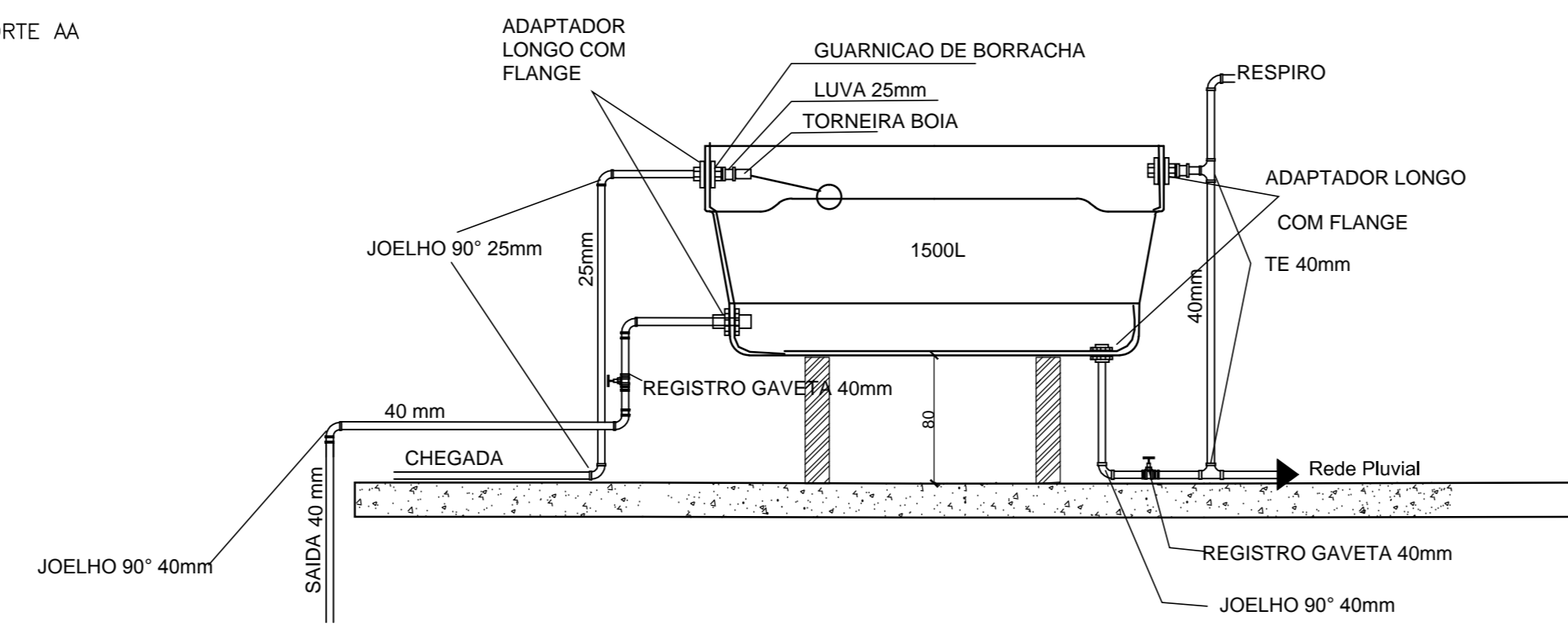


Detalhe da Caixa de Gordura (CG)
Sem Esc.



Detalhe do Hidrômetro Geral
Sem Escala

DIAMETRO (mm)	DIÂMETROS (mm)					
	H	L	L1	E	A	#
1/2"	18	50	40	34	30	06 15
3/4"	18	50	40	31	30	06 15
1"	18	50	40	31	30	07 15
1 1/2"	18	50	70	46	30	08 15
2"	30	100	70	41	40	10 20
2 1/2"	30	100	70	41	40	12 20



DETALHE DA CAIXA D'ÁGUA
sem escala

ESTADO DE SANTA CATARINA
SECRETARIA DE ESTADO DA INFRA ESTRUTURA
DEPARTAMENTO ESTADUAL DE INFRA ESTRUTURA
DIEFRA DIRETORIA DE OBRAS CIVIS - DIOC

NOME DO PROJETO: SST - SECRETARIA DE ESTADO DA ASSISTENCIA SOCIAL, TRABALHO E HABITAÇÃO
LOCAL: DIVERSAS LOCALIDADES DO ESTADO
TIPO DE PROJETO: HIDROSSANITÁRIO
CARACTERÍSTICAS: PROJETO PADRÃO - CREAS
DETALHES
AUTOR DO PROJETO: ENG. CIVIL ROBERTO DANIEL GEVAERD
DREA/SC 041750-9
AVALIUS ENGENHARIA E AVALIAÇÕES LTDA.

REF.:
03

ÁREA: 220,04 m² ESCALA: INDICADA DATA: JULHO/2013 DES.: NAYARA SANTOS