

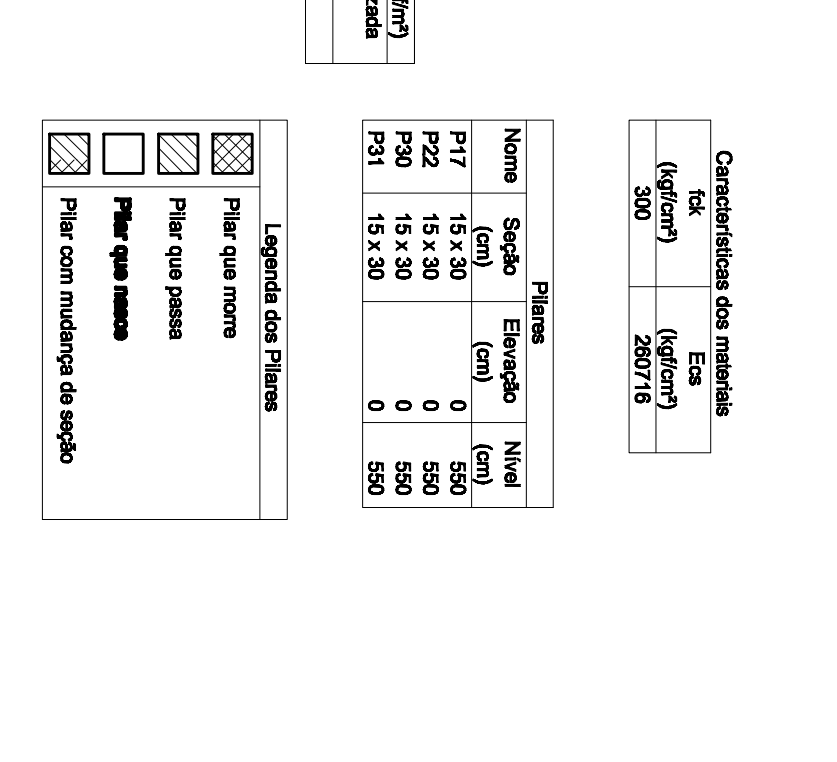
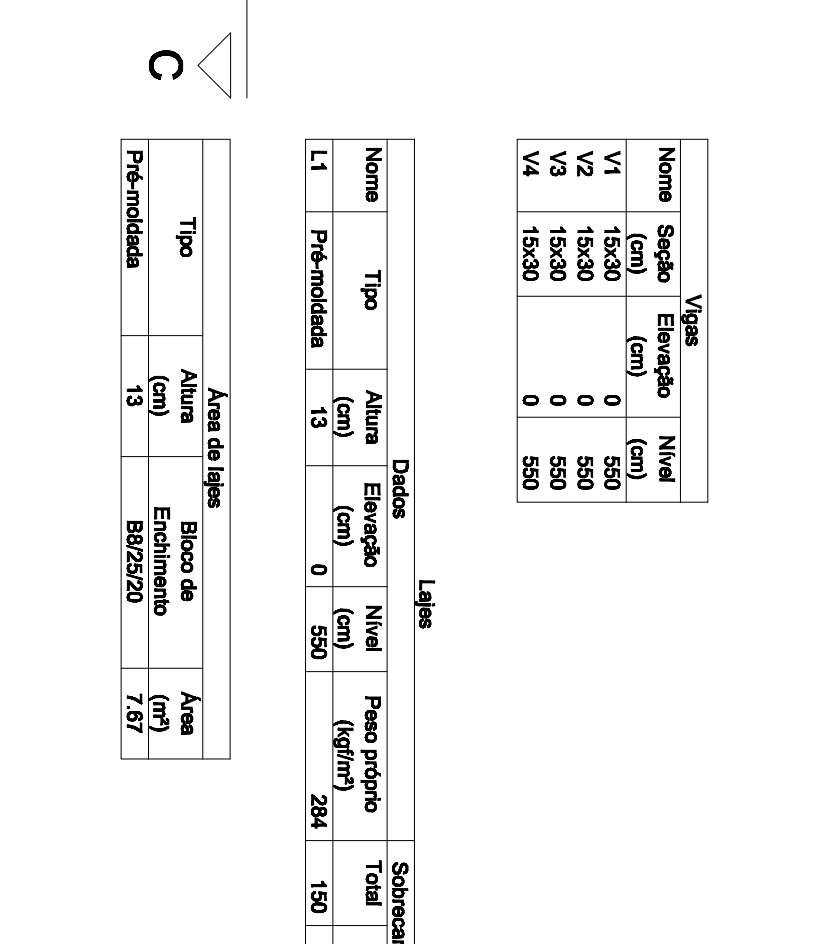
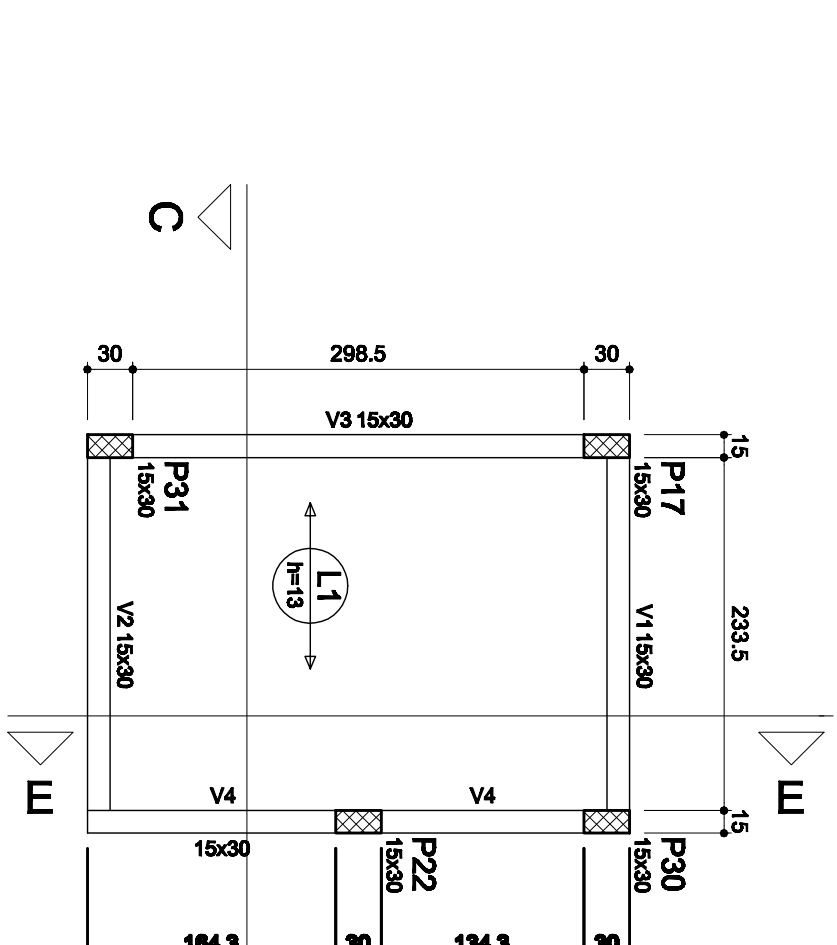
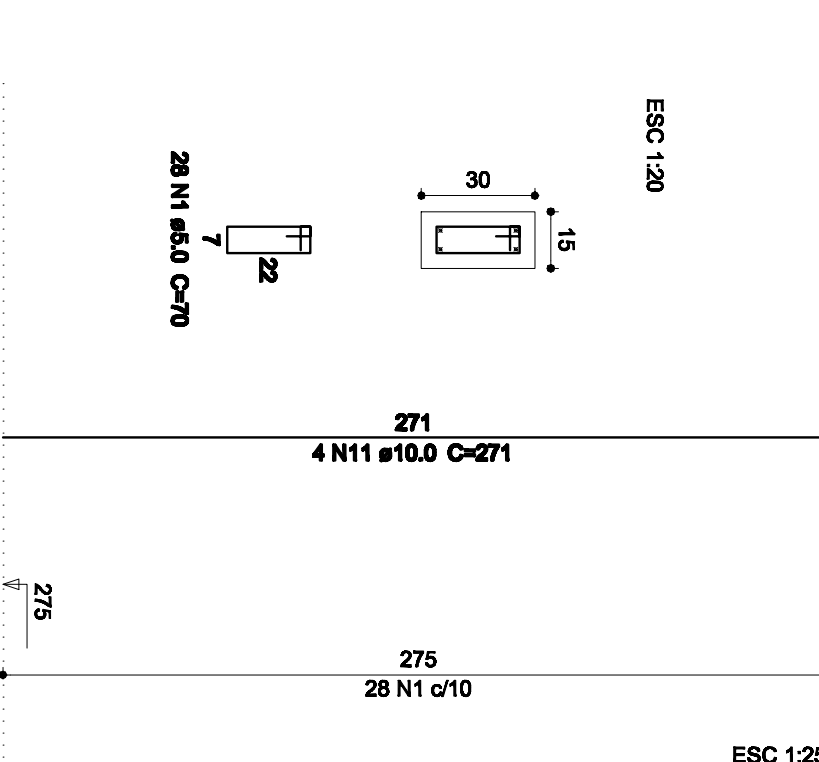
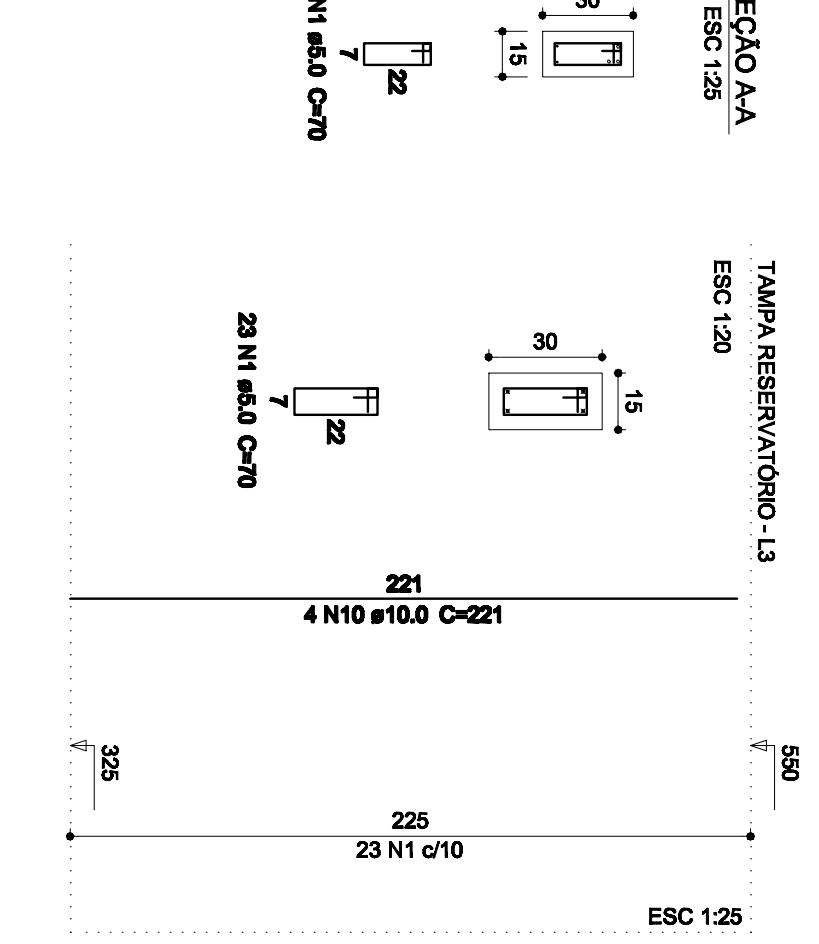
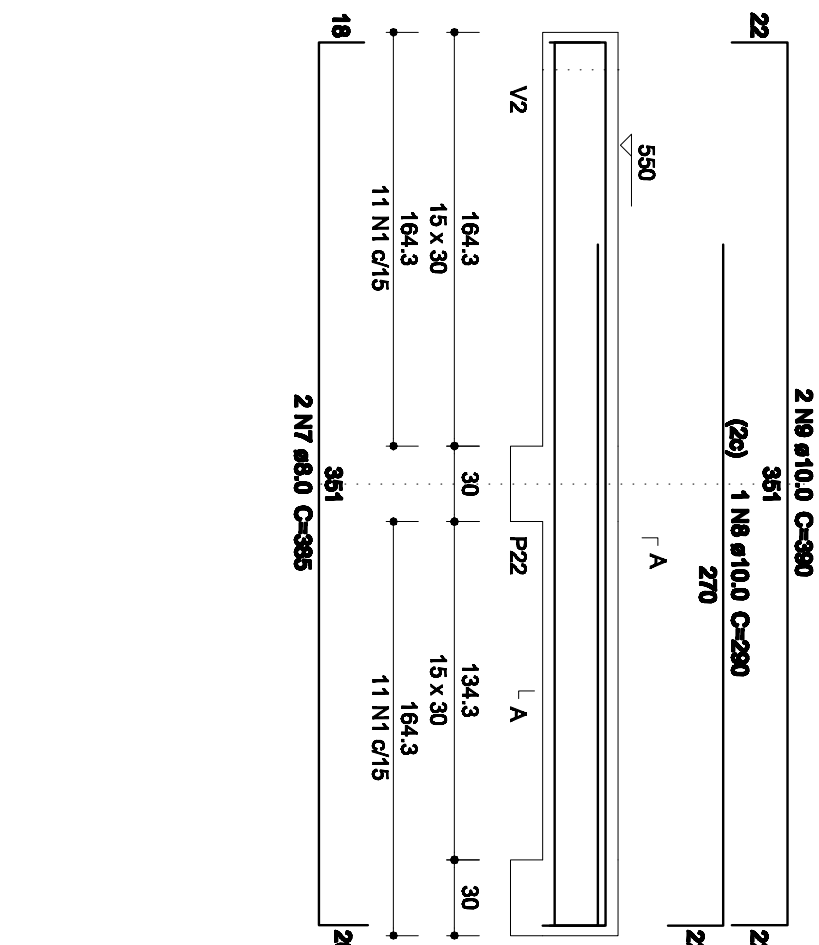
Relação do aço

AÇO	N	DIAM	Q	UNIT	C.TOTAL
CA60	1	5.0	176	70	12320
CA50	2	6.3	4	68	284
CA50	3	8.0	4	272	1088
	4	8.0	4	288	1152
	5	8.0	2	357	714
	6	8.0	2	390	780
	7	8.0	2	385	770
	8	10.0	1	280	280
	9	10.0	2	380	760
	10	10.0	8	221	1768
	11	10.0	8	271	2168

Resumo do aço

AÇO	DIAM	C:TOTAL	PESO + 10%
CA50	6.3	2.7	0.7
CA50	8.0	45.1	19.5
CA60	10.0	50.1	34
CA60	5.0	123.2	20.9
PESO TOTAL			
CA50	54.2		
CA60	20.9		

Vol. de concreto total (C-30) = 1.01 m³
 Área de forma total = 18.33 m²



Vigas

Nome	Seção (cm)	Elevação (cm)	Nível (cm)
V1	15x30	0	550
V2	15x30	0	550
V3	15x30	0	550
V4	15x30	0	550

Leites

Nome	Tipo	Altura (cm)	Elevação (cm)	Nível (cm)	Peso próprio (kg/m²)	Sobrecarga (kg/m²)	Localizada
L1	Pré-moldada	13	0	550	294	150	-

Pilares

Nome	Seção (cm)	Elevação (cm)	Nível (cm)
P17	15 x 30	0	550
P22	15 x 30	0	550
P30	15 x 30	0	550
P31	15 x 30	0	550

Características dos materiais

tk	Ecs
300	280716

Legenda dos Pilares

	Pilar que mome
	Pilar que passa
	Pilar que mesmo
	Pilar com mudança de seção

Características dos materiais

Elemento	tk	Ecs	Absorvimento (mm)
Vigas	300	280716	80
Planes	300	280716	80
Leites	300	280716	80
Separediços	200	212874	80

Leites

Tipo	Área de lajes (cm)	Bloco de Enchimento	Área (m²)
Pré-moldada	13	B9/25/20	7.67

Forma do pavimento Tamba Reservatório escala 1:50

FORMATO A2 - INTERNO: 554 x 400 mm.
 EXTERNO: 584 x 420 mm.

ESTADO DE SANTA CATARINA
SECRETARIA DE ESTADO DA INFRA ESTRUTURA
DEPARTAMENTO ESTADUAL DE INFRA ESTRUTURA
DEINFRA DIRETORIA DE OBRAS CIVIS - DIOC

SECRETARIA DE ESTADO DA ASSESSORIA SOCIAL, TMAUHO E HABILITAÇÃO

NOME DO PROJETO: SOT - SECRETARIA DE ESTADO DA ASSESSORIA SOCIAL, TMAUHO E HABILITAÇÃO

LOCAL: DEPARTAMENTO ESTADUAL DE INFRA ESTRUTURA

TIPO DE PROJETO: ESTRUTURAL

CARACTERÍSTICAS: PROJETO PADRÃO - CREAS

FORMA, VIGAS E PILARES

PROJETO: TAMPA RESERVATÓRIO

AUTOR DO PROJETO: DR. GILBERTO DE MOURA GOMES

AVALIUS ENGENHARIA E AVAIAÇÕES LTDA

ÁREA: 220,04 m²

INDICADA

DATA: 18/05/2018

DR. EDUARDO PINHEIRO

18