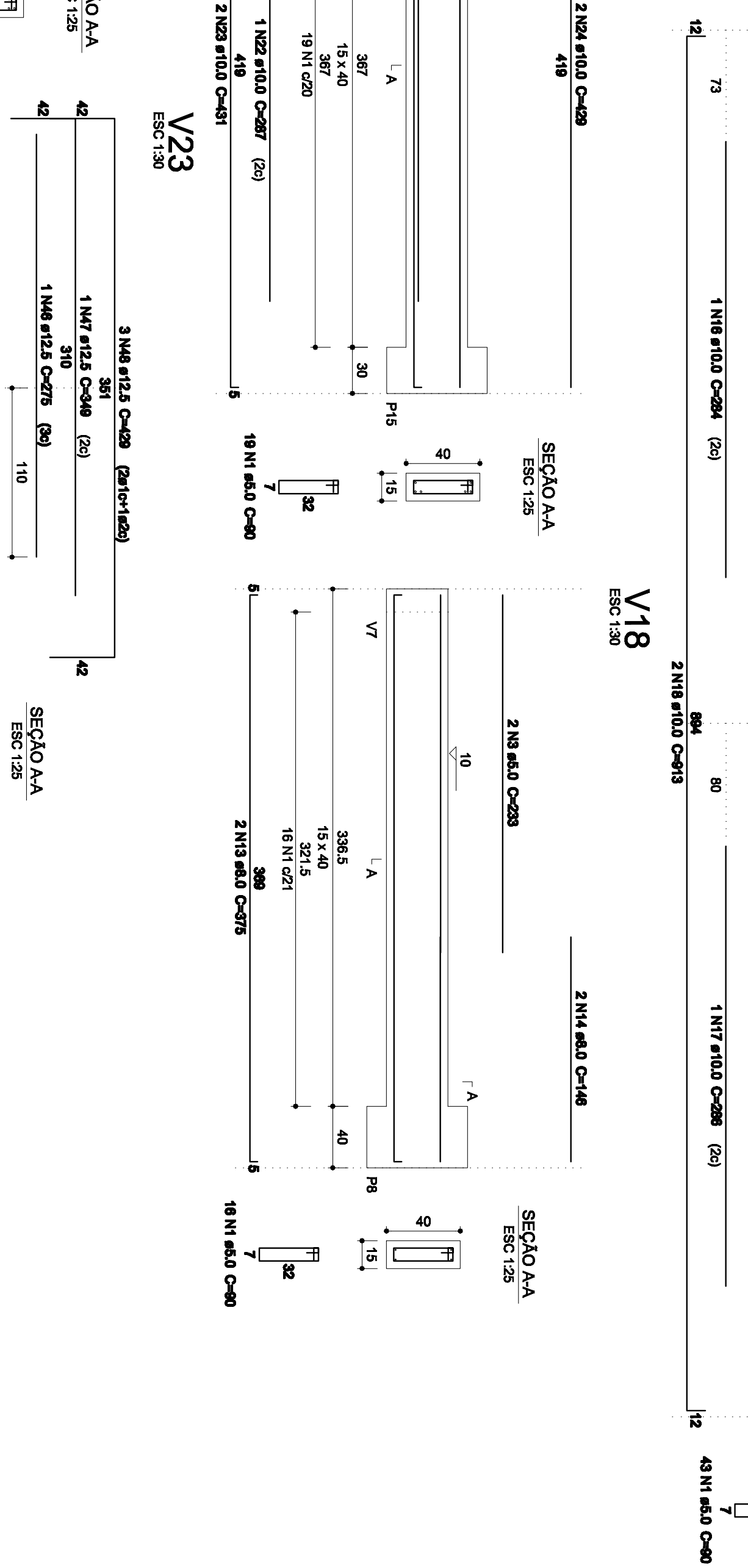
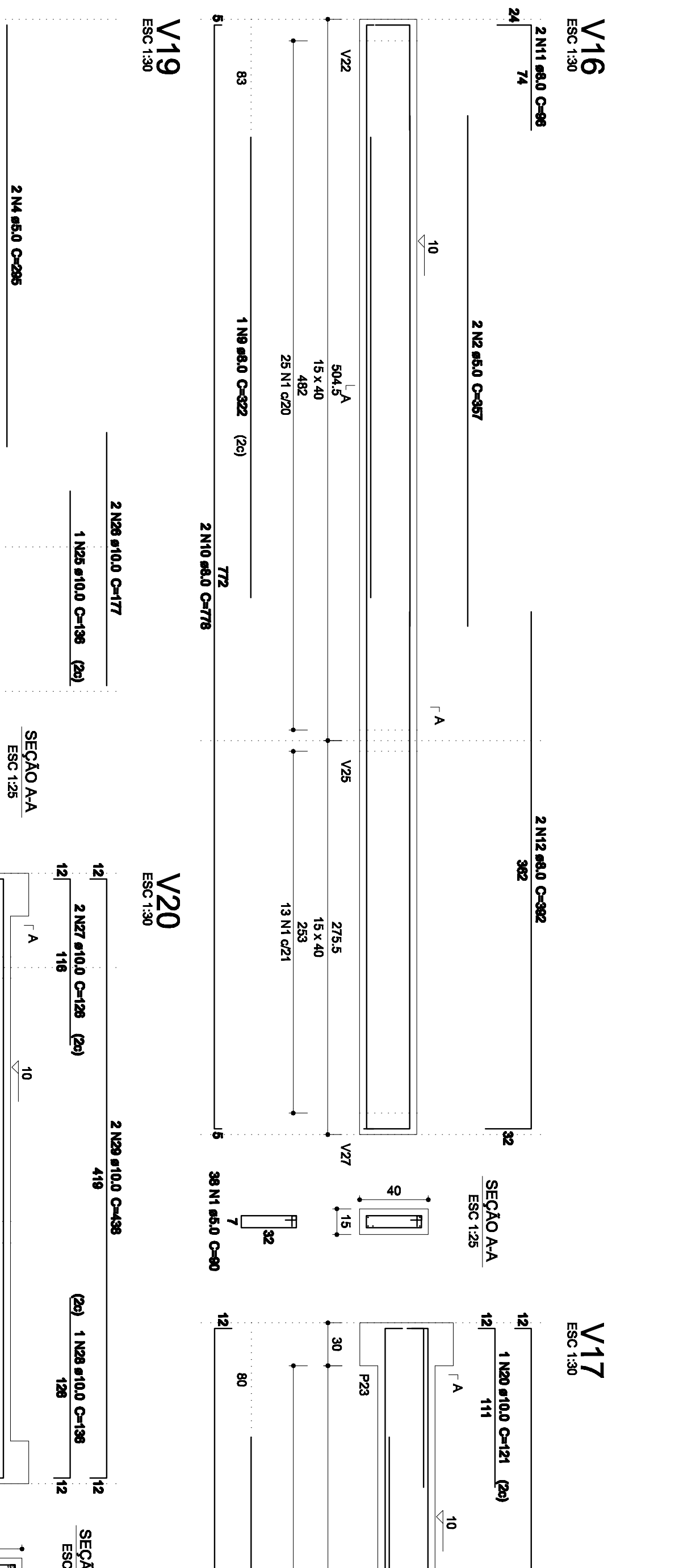


Relatório do aço

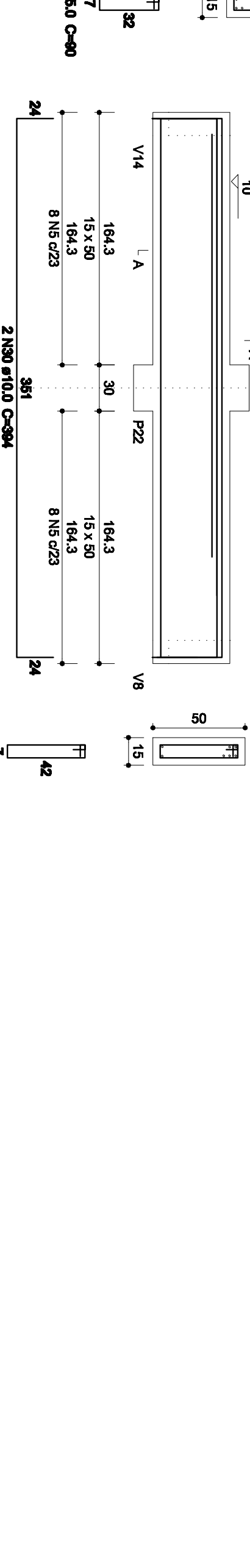
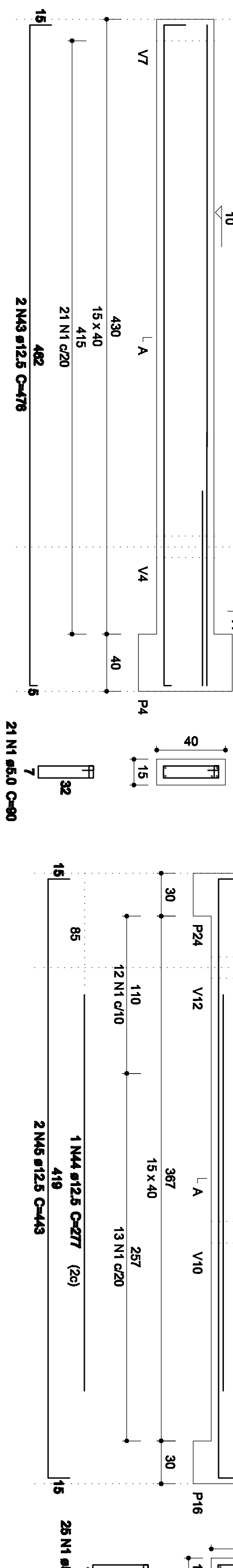
ACO	N	DIAM	Q	UNIT	C.TOTAL
C480	1	5,0	351	6090	5180
	2	5,0	2	357	714
	3	5,0	2	233	466
	4	5,0	2	295	590
	5	5,0	16	110	1780
	6	5,0	2	383	728
	7	8,0	2	564	1128
	8	8,0	2	322	322
	9	8,0	2	778	1556
	10	8,0	2	96	96
	11	8,0	2	32	32
	12	8,0	2	32	32
13	8,0	2	146	754	
14	8,0	2	509	1018	
15	10,0	2	284	284	
16	10,0	1	286	286	
17	10,0	1	284	284	
18	10,0	2	973	1926	
19	10,0	2	111	222	
20	10,0	2	121	242	
21	10,0	2	922	1844	
22	10,0	1	287	287	
23	10,0	2	431	862	
24	10,0	2	428	856	
25	10,0	2	177	354	
26	10,0	2	126	252	
27	10,0	2	136	272	
28	10,0	2	136	272	
29	10,0	2	438	876	
30	10,0	2	384	768	
31	10,0	2	1035	2070	
32	10,0	2	185	370	
33	10,0	2	205	410	
34	10,0	2	1046	2092	
35	10,0	1	321	321	
36	10,0	1	517	1034	
37	10,0	1	389	389	
38	10,0	2	510	1020	
39	10,0	2	185	370	
40	10,0	2	550	1100	
41	10,0	2	272	544	
42	10,0	2	272	544	
43	12,5	2	272	544	
44	12,5	4	443	1772	
45	12,5	1	275	275	
46	12,5	1	275	275	
47	12,5	3	428	1287	
48	12,5	1	254	254	
49	12,5	1	254	254	
50	12,5	2	387	774	
51	12,5	2	488	976	
52	12,5	2	387	774	
53	12,5	2	530	1060	



Resumo do aço

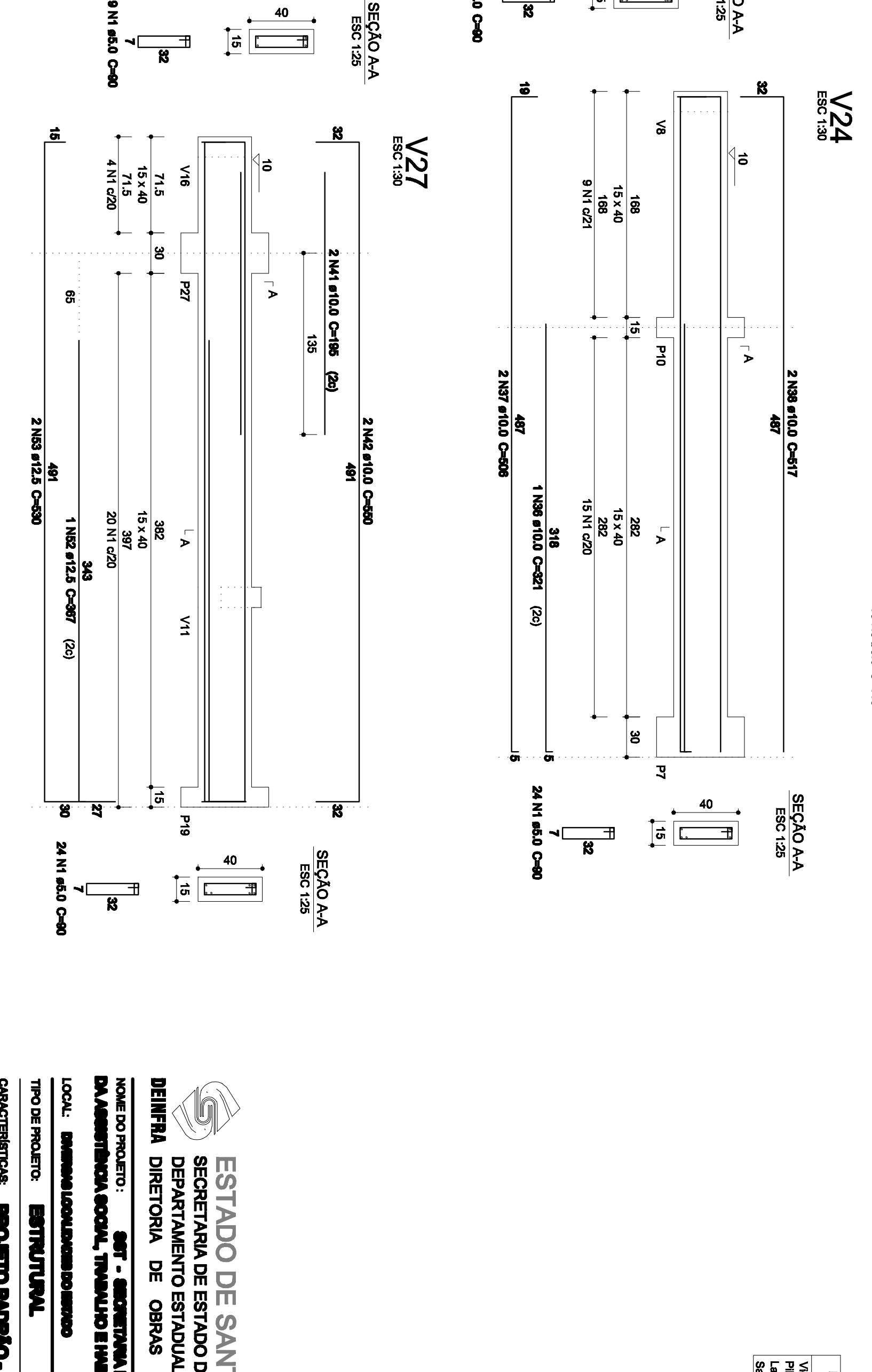
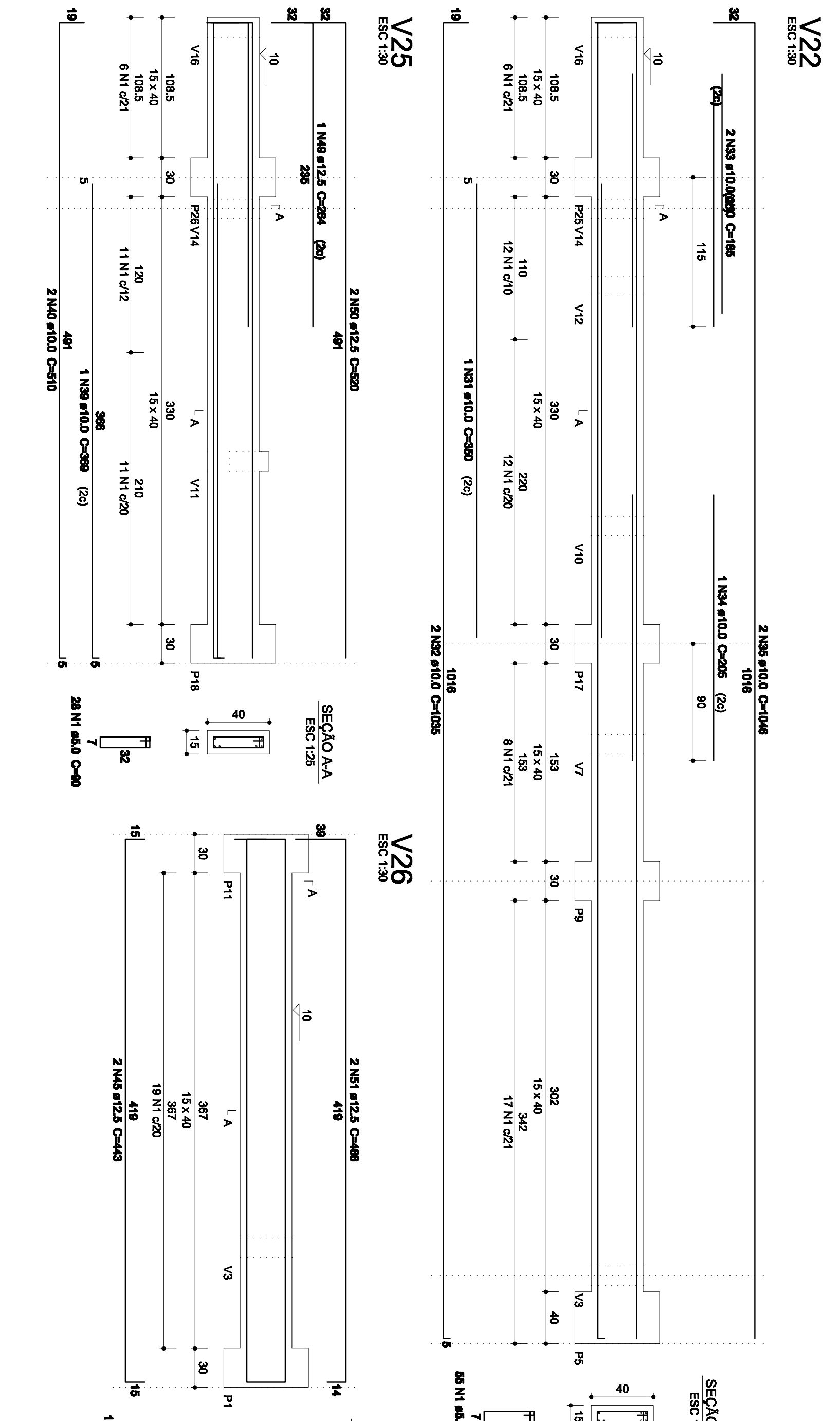
ACO	DIAM	C.TOTAL	PESO + 10%
C450	8,0	64	27,8
C450	10,0	2683	138,9
C480	5,0	3512	89,5
CASO TOTAL			256,5
C480	8,0	99,5	

Vol. de concreto total (C-30) = 4,57 m³
Área de forma total = 72,18 m²



Características dos materiais

Elemento	Fck	fctm	Ecc	Absorvimento
Concreto	30	2,9	20000	14
Armadura	483	483	200000	80
Argamassa	15	1,5	10000	80
Argamassa	15	1,5	10000	80



ESTADO DE SANTA CATARINA
SECRETARIA DE ESTADO DA INFRA-ESTRUTURA
DEPARTAMENTO ESTADUAL DE INFRA-ESTRUTURA
DIRETORIA DE OBRAS CIVIS - DIOC

DIOC

PROJETO PAVIMENTO - OBRAS

AVANÇADA DAS VIAS

BALEIAZAL

AVULOS ENGENHARIA E AVULOS LDA

AVEL 220/4 m

INDICADA

DATA: 08/08/2023

DESA ENGENHARIA