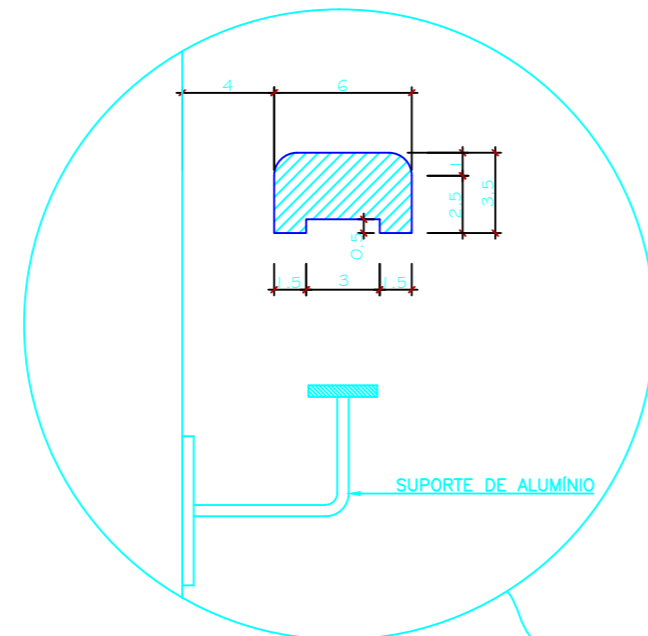


DET. EXTINTOR DE INCENDIO SEM ESCALA

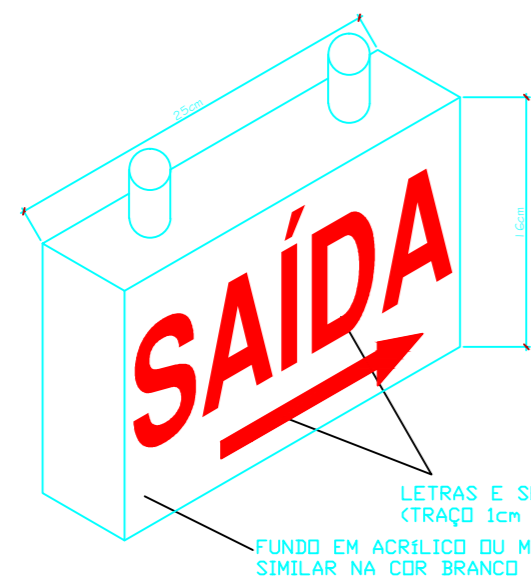


Det. 01  
DETALHE DO CORRIMÃO COM PAREDE SEM ESCALA

**BLOCO AUTÔNOMO DE SINALIZAÇÃO E ORIENTAÇÃO DE EMERGÊNCIA**  
**DADOS TÉCNICOS:**

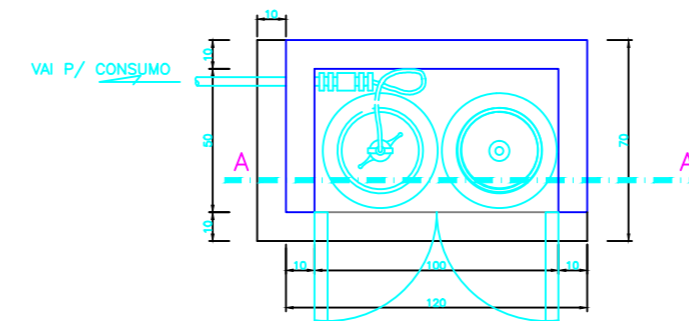
- \* A ILUMINAÇÃO DE SINALIZAÇÃO DEVERÁ ASSINALAR TODAS AS MUDANÇAS DE DIREÇÃO, OBSTÁCULOS E SAÍDAS.
- \* A ILUMINAÇÃO DE SINALIZAÇÃO DEVERÁ SER LUMINOSA E ALIMENTADA POR ACUMULADORES QUE DEVERÃO FUNCIONAR AUTOMATICAMENTE QUANDO EM FALTA DE ENERGIA CONVENCIONAL DURANTE 1 HORA.
- \* O FLUXO LUMINOSO DO PONTO DE LUZ, EXCLUSIVAMENTE DE ILUMINAÇÃO DE SINALIZAÇÃO DEVERÁ SER NO MÍNIMO IGUAL A 30 LUMENS.
- \* AS LUMINÁRIAS SERÃO INSTALADAS EM PAREDES OU PILARES, A 2,10m DO PISO ACABADO.
- \* A LUMINÁRIA DE SINALIZAÇÃO E ORIENTAÇÃO TERÁ DUPLA FACE COM A INSCRIÇÃO "SAÍDA" E SETA DE ORIENTAÇÃO.

LUMINÁRIA DE SINALIZAÇÃO E ORIENTAÇÃO

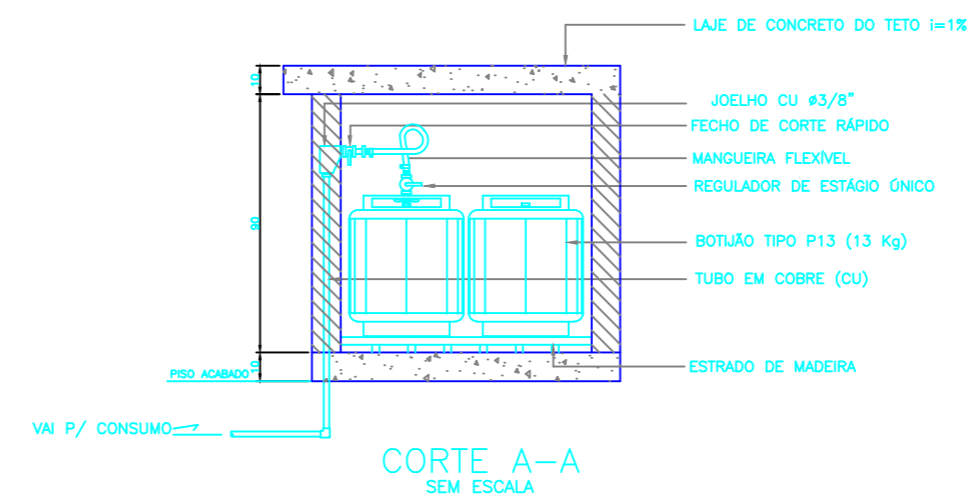


Art. 377 – O sistema de iluminação de Emergência deve ter autonomia mínima de 1 hora de funcionamento, garantida durante este período a intensidade dos pontos de luz de maneira a respeitar os níveis mínimos de iluminação desejados. Quando o sistema centralizado alimentar, além da iluminação de Emergência, outros sistemas de segurança, a autonomia mínima não pode sofrer redução.

DET. SINALIZAÇÃO LUMINOSA DE EMERGÊNCIA

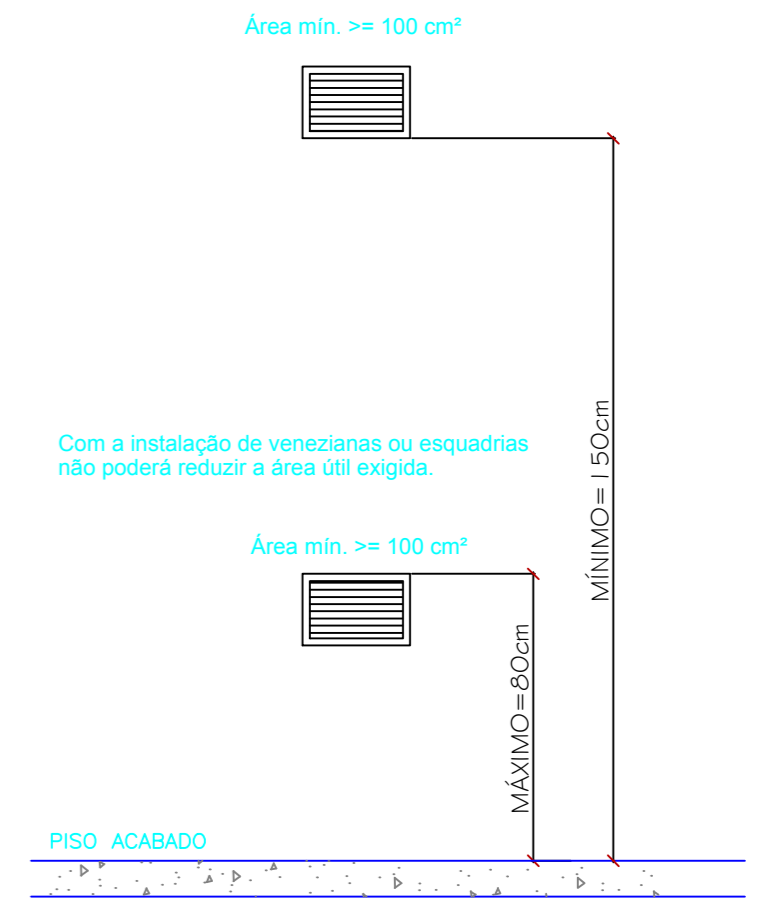
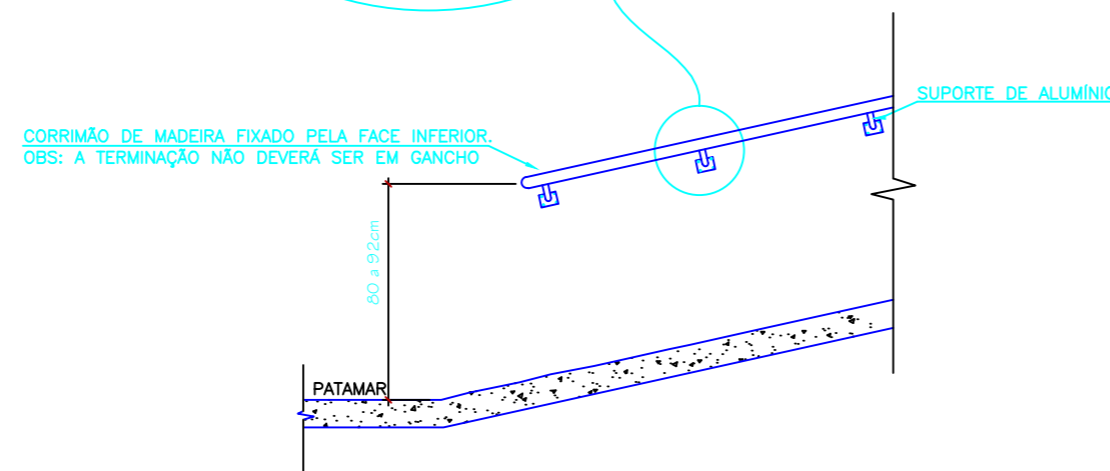


PLANTA BAIXA SEM ESCALA

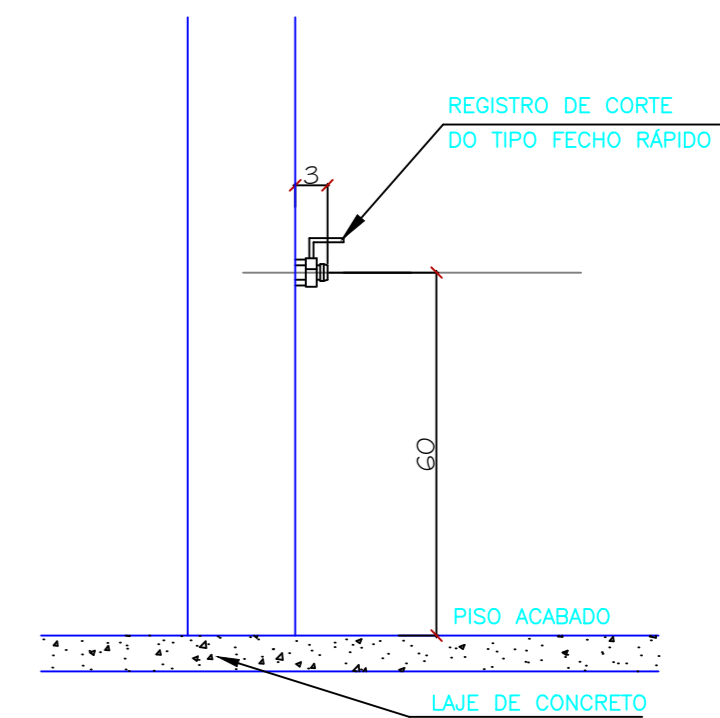


CORTE A-A SEM ESCALA

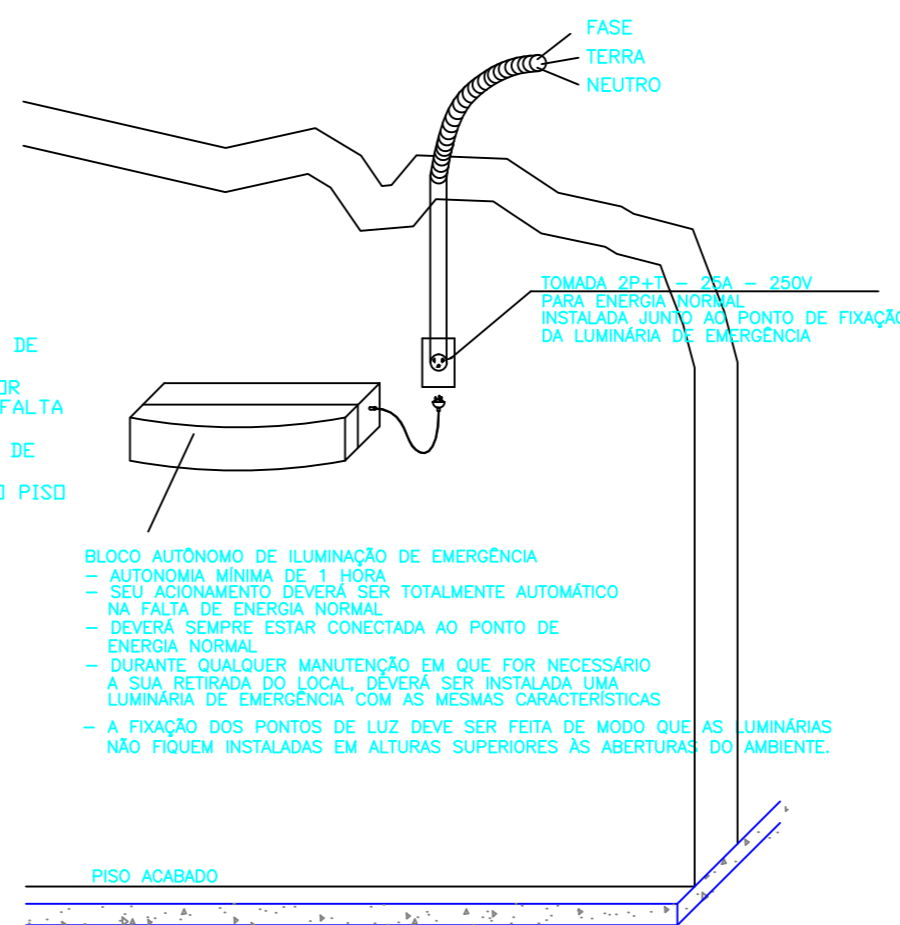
DETALHE ABRIGO P/ GÁS (2 x P13) SEM ESCALA



DETALHE DA ABERTURA PARA VENTILAÇÃO PERMANENTE (AVP) SEM ESCALA



DETALHE P/ LIGAÇÃO DO PONTO DE CONSUMO DE GLP SEM ESCALA



DETALHE DA LUMINÁRIA DE EMERGÊNCIA TIPO BLOCO AUTÔNOMO. SEM ESCALA

ESTADO DE SANTA CATARINA  
 SECRETARIA DE ESTADO DA INFRA ESTRUTURA  
 DEPARTAMENTO ESTADUAL DE INFRA ESTRUTURA  
 DIRETORIA DE OBRAS CIVIS - DIOC

NOME DO PROJETO : <b>SST – SECRETARIA DE ESTADO DA ASSISTÊNCIA SOCIAL, TRABALHO E HABITAÇÃO</b>	REF.:
LOCAL: DIVERSAS LOCALIDADES DO ESTADO	
TIPO DE PROJETO: PREVENTIVO CONTRA INCÊNDIO	
CARACTERÍSTICAS: PROJETO PADRÃO – CRAS	
<b>DETALHES</b>	
AUTOR DO PROJETO: ENG. CIVIL ROBERTO DANIEL GEVAERD CREA/SC 041750-9	02
AVALIUS ENGENHARIA E AVALIAÇÕES LTDA.	
ÁREA: 169,06 m2	ESCALA: 1:75:
DATA: MARÇO/2013	DES.: NAYARA SANTOS