

P1=P2=P3=P7=P9=P10=P11=P12=P13=P15=P16 P17=P22
 =P18=P20=P21=P23=P25=P28

P19=P24=P26=P29

P27

Relação do aço

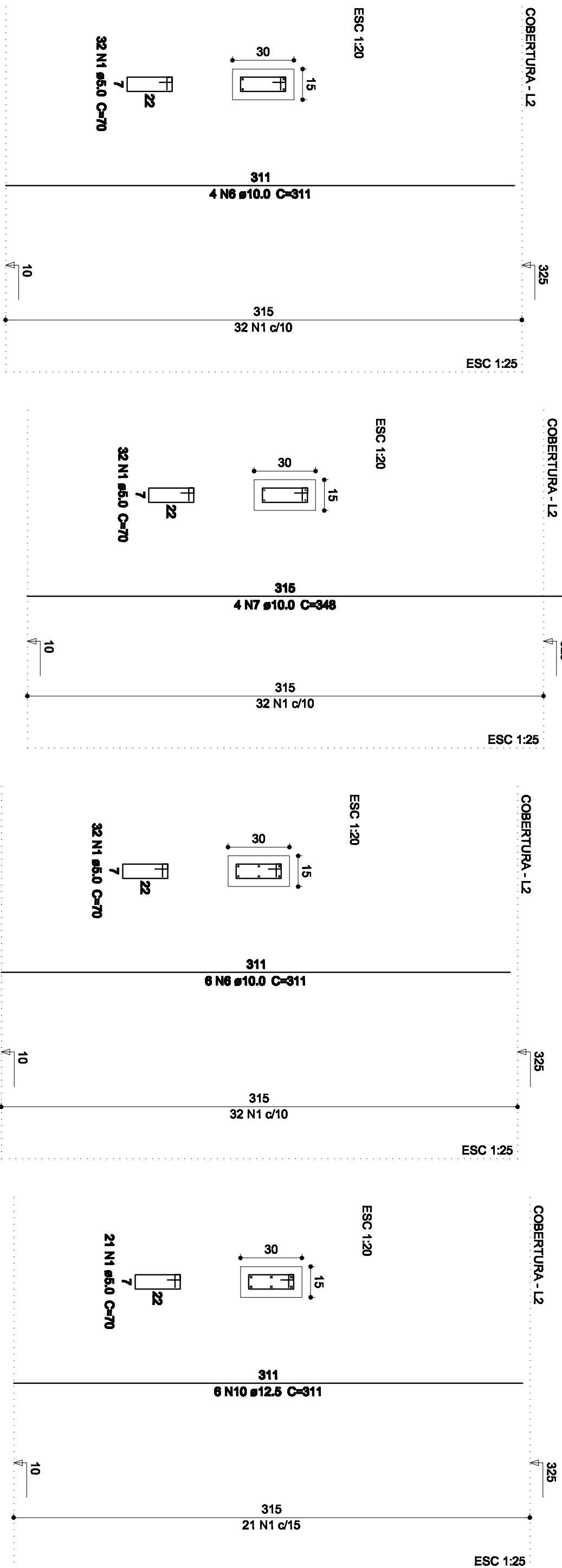
17xP1 P4 P5
 24xP6 P8 24xP17
 4xP19 P27

ACO	N	DIAM	Q	UNIT	C.TOTAL
				(cm)	(cm)
CA60	1	5,0	757	70	52980
	2	5,0	21	100	2100
	3	5,0	21	27	567
	4	5,0	21	90	1890
	5	5,0	83	110	9130
	6	10,0	92	311	28612
	7	10,0	8	348	2784
	8	10,0	12	261	3132
	9	10,0	6	278	1688
	10	12,5	20	311	6220

Resumo do aço

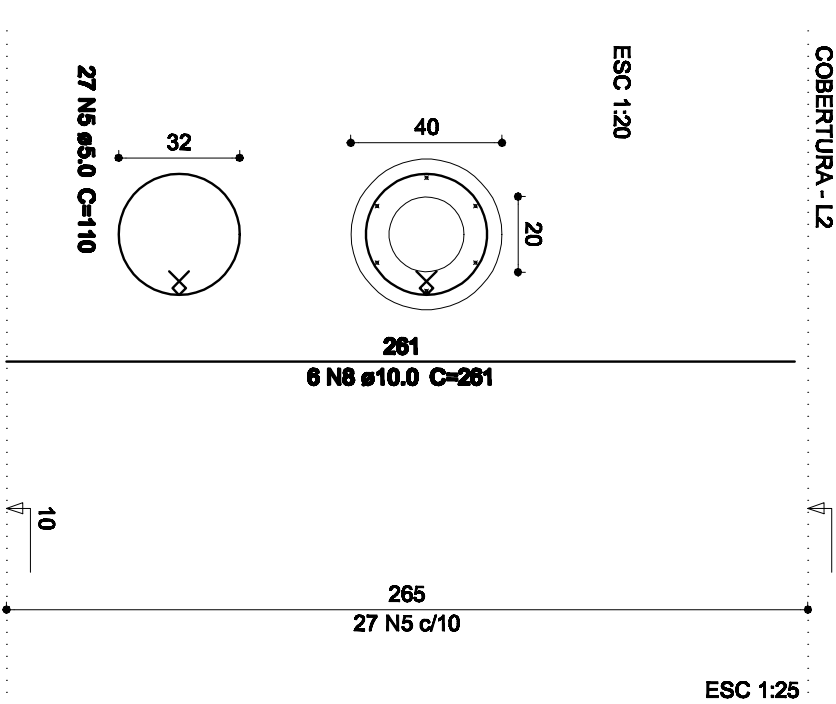
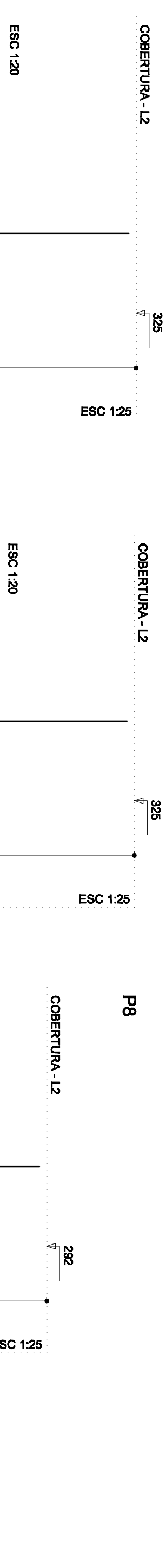
ACO	DIAM	C.TOTAL	PESO + 10 %
		(m)	(kg)
CA50	10,0	362	245,5
CA60	12,5	622	65,9
CA80	3,0	689,8	113
PESO TOTAL			
CA50	311,4		
CA60	113		

Vol. de concreto total (C-30) = 4,81 m³
 Área de forma total = 85,49 m²



Características dos materiais

Elemento	f _{yk}	f _{td}	Abastecimento
	(kgf/cm²)	(kgf/cm²)	(mm)
Vigas	300	2807/16	80
Pilares	300	2807/16	80
Lajes	300	2807/16	80
Sapatas/blocos	200	212874	80



ESTADO DE SANTA CATARINA
 SECRETARIA DE ESTADO DA INFRA-ESTRUTURA
 DEPARTAMENTO ESTADUAL DE INFRA-ESTRUTURA
 DEINFRA DIRETORIA DE OBRAS CIVIS - DIOC

DIOC

NOBRE DO PROJETO: **EST - SECRETARIA DE ESTADO DA ASSISTENCIA SOCIAL, TRAVEL E HABITACAO**

LOCAL: **BRASILELA LOCALIZACAO DO BARRIO**

TIPO DE PROJETO: **ESTRUTURAL**

CARACTERISTICAS: **PROJETO PADRÃO - CREAS**

ANUADURA DOS PILARES

COBERTURA

AUTOR DO PROJETO: **ENR. GUYLHERMES DE MOURA GONCALVES**

AVULUS ENGENHARIA E AVULUACOES LTDA

AREA: 220,04 m²

INDICADA

DATA: **15/05/2014**

ENR. EDUARDO FERRAZ

15