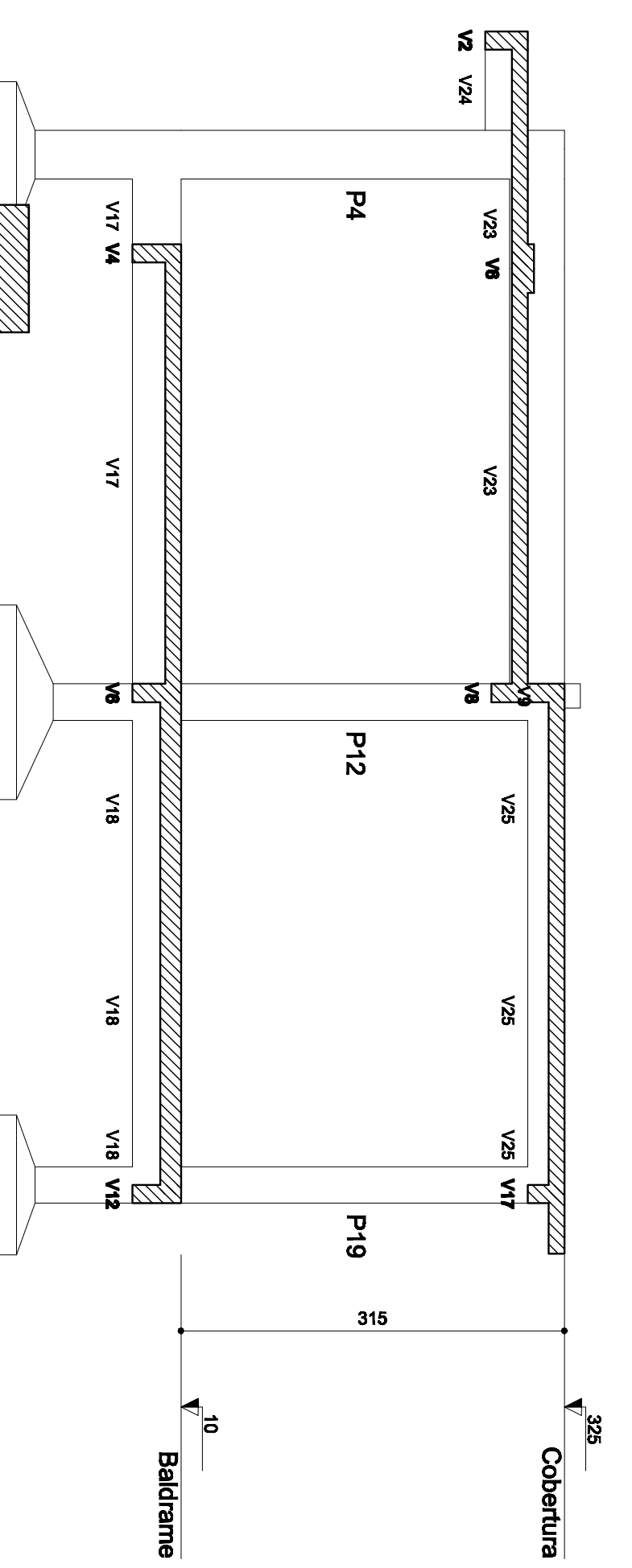
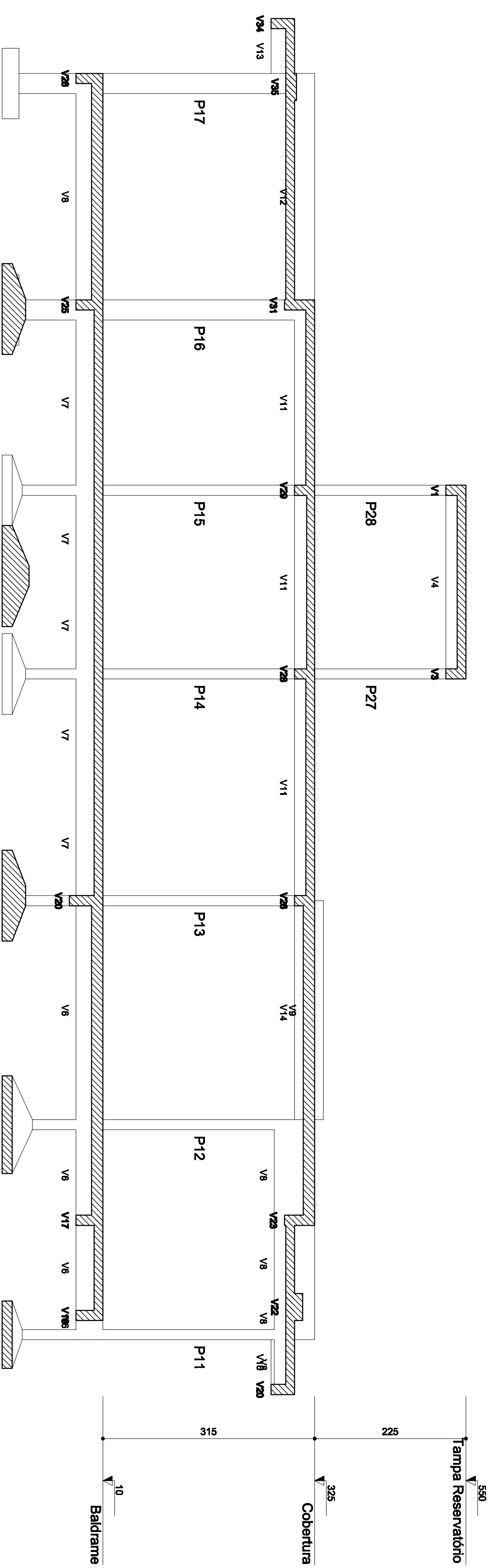


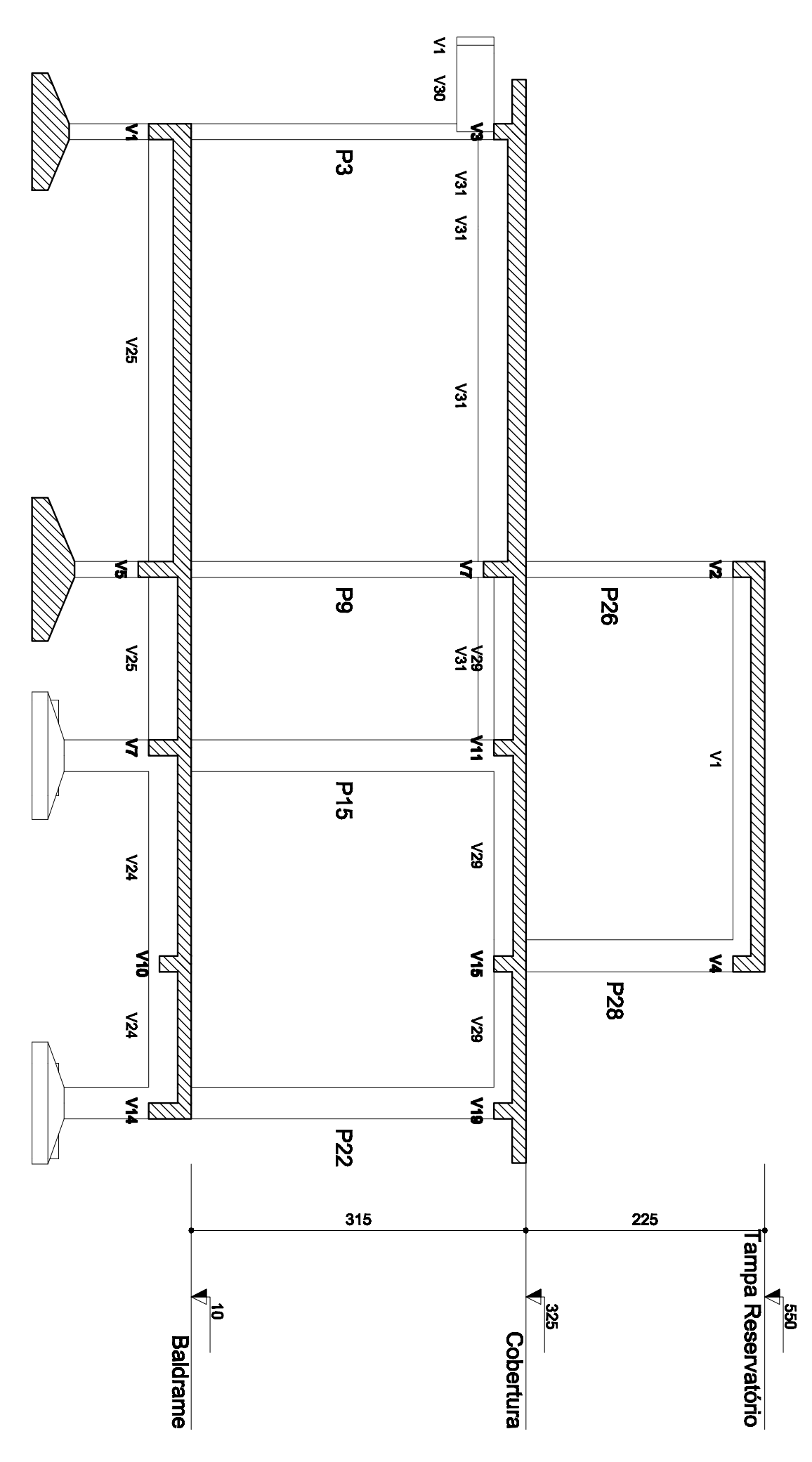
Corte E-E  
escala 1:50



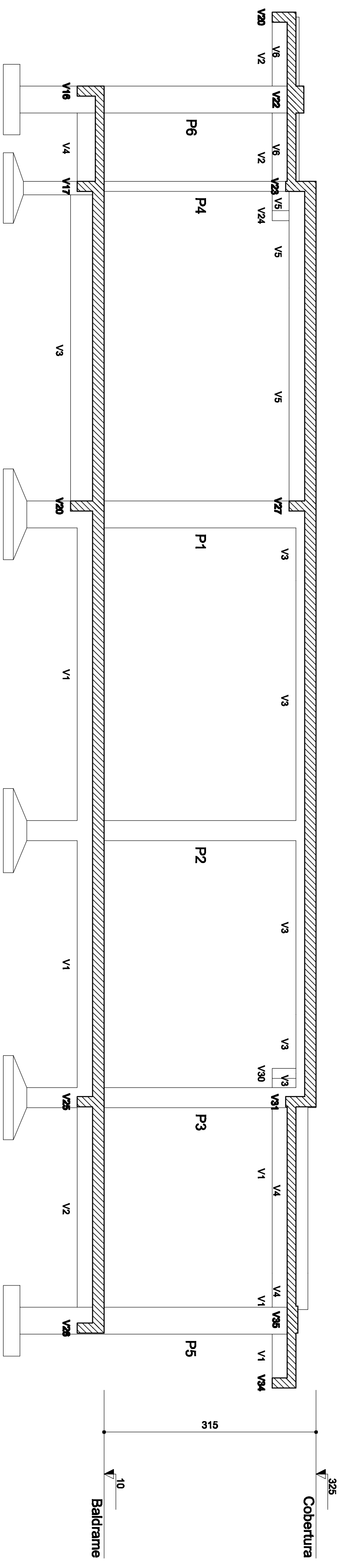
Corte C-C  
escala 1:50



Corte B-B  
escala 1:50



Corte D-D  
escala 1:50



Corte A-A  
escala 1:50

Características dos materiais			
Elemento	(esp. em cm)	(esp. em cm)	Absorção (mm)
Vigas	300	200/7/18	80
Placas	300	200/7/18	80
Lajes	200	200/7/18	80
Superfícies	200	2/10/2/4	80

**ESTADO DE SANTA CATARINA**  
SECRETARIA DE ESTADO DA INFRA-ESTRUTURA  
DEPARTAMENTO ESTADUAL DE INFRA-ESTRUTURA

**DEINFRA** DIRETORIA DE OBRAS CIVIS - DIOC

**DIOC**

NOME DO PROJETO: **EST - SUPERVIA DE ESTADO DA ASSISTÊNCIA SOCIAL, TRAVELADO E INVESTIÇÃO**

LOCAL: **BRASILELA/LEONARDO NEVES**

TIPO DE PROJETO: **ESTRUTURAL**

CARACTERÍSTICAS: **PROJETO PADRÃO - CNAIS**

PARÂMETROS: **CORTES ESTRUTURAS COM SAPATAS**

AUTOR DO PROJETO: **RAFAEL GOMES DE OLIVEIRA**  
ANÁLISES ENGENHARIA E AVALIAÇÕES LTDA