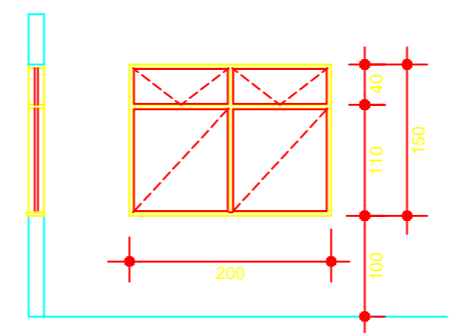
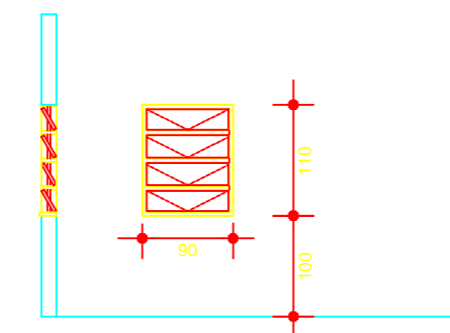


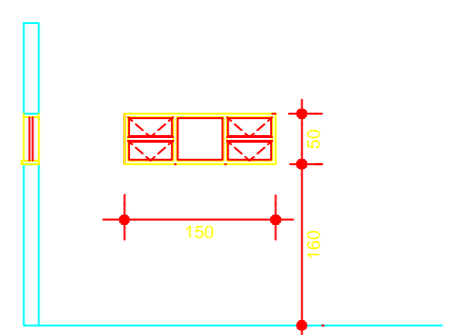
J1 315 X 150 - 01 UNID.



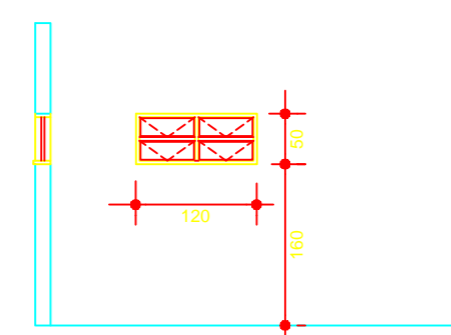
J2 200 X 150 - 05 UNID.



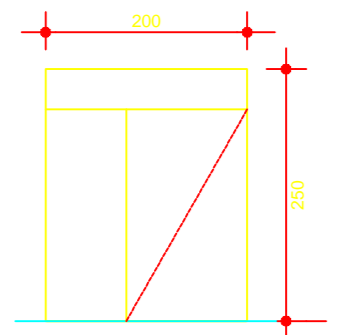
J3 090 X 110 - 02 UNID.



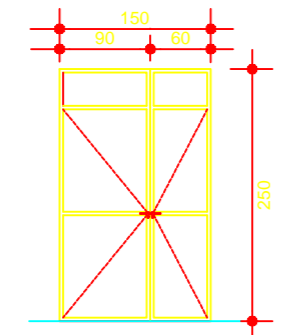
J4 150 X 050 - 02 UNID.



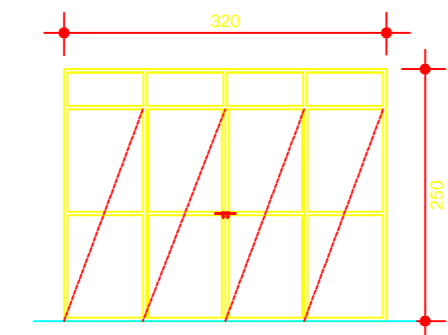
J5 120 X 050 - 02 UNID.



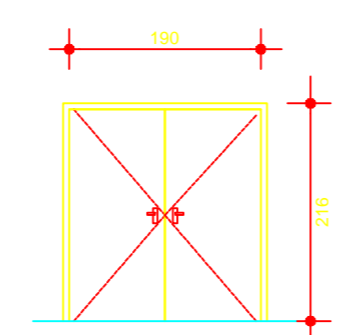
P1 200 X 250 - 01 UNID.



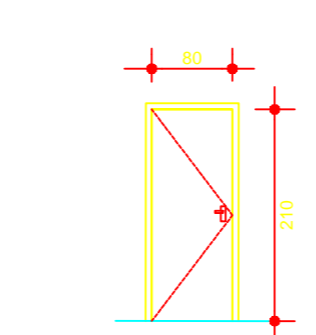
P2 150 X 250 - 02 UNID.



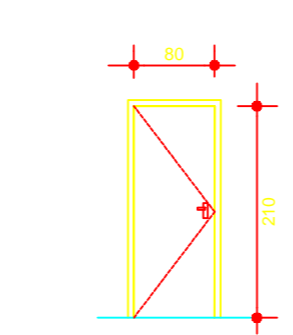
P3 320 X 250 - 01 UNID.



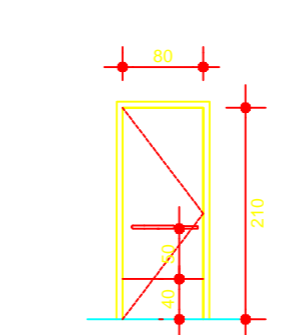
P4 190 X 210 - 01 UNID.



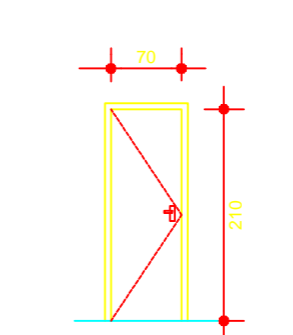
P5 080 X 210 - 04 UNID.



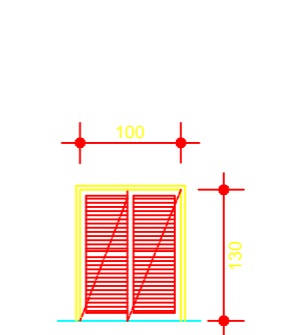
P6 080 X 210 - 01 UNID.



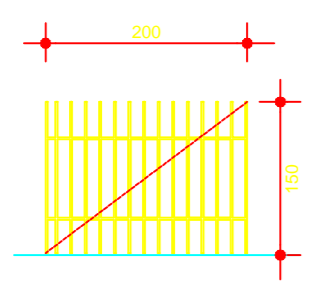
P7 080 X 210 - 02 UNID.



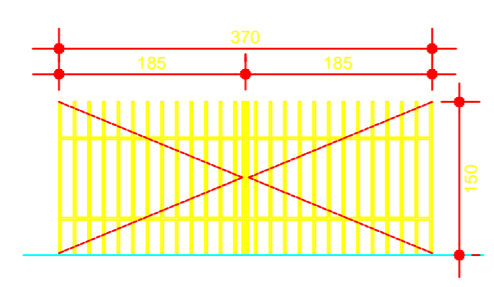
P8 070 X 210 - 02 UNID.



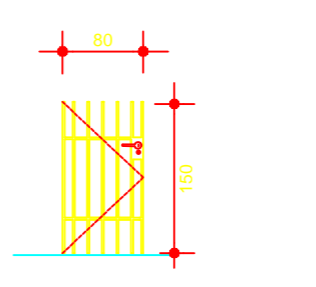
P9 100 X 130 - 01 UNID.



PT1 200 X 150 - 01 UNID.



PT2 370 X 150 - 01 UNID.



PT3 080 X 150 - 02 UNID.

TABELA DE ESQUADRIAS

PORTAS E PORTÕES			
TIPO	DIMENSÕES	ESPECIFICAÇÕES	QUANT.
P1	200 X 250	PORTA DE VIDRO TEMPERADO AUTOMÁTICA DE CORRER	01
P2	150 X 250	PORTA DE ALUMÍNIO E VIDRO DE ABRIR E BANDEIRA FIXA	02
P3	320 X 250	PORTA DE ALUMÍNIO E VIDRO DE CORRER E BANDEIRA FIXA	01
P4	190 X 210	PORTA DE MADEIRA LISA CHAPEADA DE ABRIR	01
P5	080 X 210	PORTA DE MADEIRA LISA CHAPEADA DE ABRIR	04
P6	080 X 210	PORTA DE MADEIRA MACIÇA DE ABRIR	01
P7	080 X 210	PORTA DE MADEIRA LISA CHAPEADA DE ABRIR, COM REFORÇO E BARRA	02
P8	070 X 210	PORTA DE MADEIRA LISA CHAPEADA DE ABRIR	02
P9	100 X 130	PORTA DE ALUMÍNIO TIPO VENEZIANA DE CORRER	01
PT1	200 X 150	PORTÃO TIPO GRADE DE FERRO DE CORRER	01
PT2	370 X 150	PORTÃO TIPO GRADE DE FERRO DE ABRIR	01
PT3	080 X 150	PORTÃO TIPO GRADE DE FERRO DE ABRIR	02

JANELAS			
TIPO	DIMENSÕES	ESPECIFICAÇÕES	QUANT.
J1	315 X 150 - 100	JANELA DE ALUMÍNIO E VIDRO DE CORRER E BANDEIRA FIXA E MAXIMAR	01
J2	200 X 150 - 100	JANELA DE ALUMÍNIO E VIDRO DE CORRER E BANDEIRA MAXIMAR	05
J3	090 X 110 - 100	JANELA DE ALUMÍNIO E VIDRO TIPO BASCULANTE	02
J4	150 X 50 - 100	JANELA DE ALUMÍNIO E VIDRO FIXA E BASCULANTE	02
J5	120 X 50 - 100	JANELA DE ALUMÍNIO E VIDRO BASCULANTE	02


ESTADO DE SANTA CATARINA
 SECRETARIA DE ESTADO DA INFRA ESTRUTURA
 DEPARTAMENTO ESTADUAL DE INFRA ESTRUTURA
 DIRETORIA DE OBRAS CIVIS - DIOC

NOME DO PROJETO : **SST - SECRETARIA DE ESTADO DA ASSISTÊNCIA SOCIAL, TRABALHO E HABITAÇÃO** REF.:
 LOCAL: **DIVERSAS LOCALIDADES DO ESTADO**
 TIPO DE PROJETO: **ARQUITETÔNICO** 3024 - 03
 CARACTERÍSTICAS: **PROJETO PADRÃO - CRAS**
DETALHAMENTO DE ESQUADRIAS
 AUTOR DO PROJETO: **ARQ. ELSA CRISTINA DE ABREU KONESCKI**
 CAU: 17.047-0/SC
ARQ. RICARDO DE FREITAS
 CAU: 31.474-9/SC

07

ÁREA: 169,06 m² | ESCALA: 1:75 | DATA: AGOSTO/2012 | DES.: WERNER FRANCO