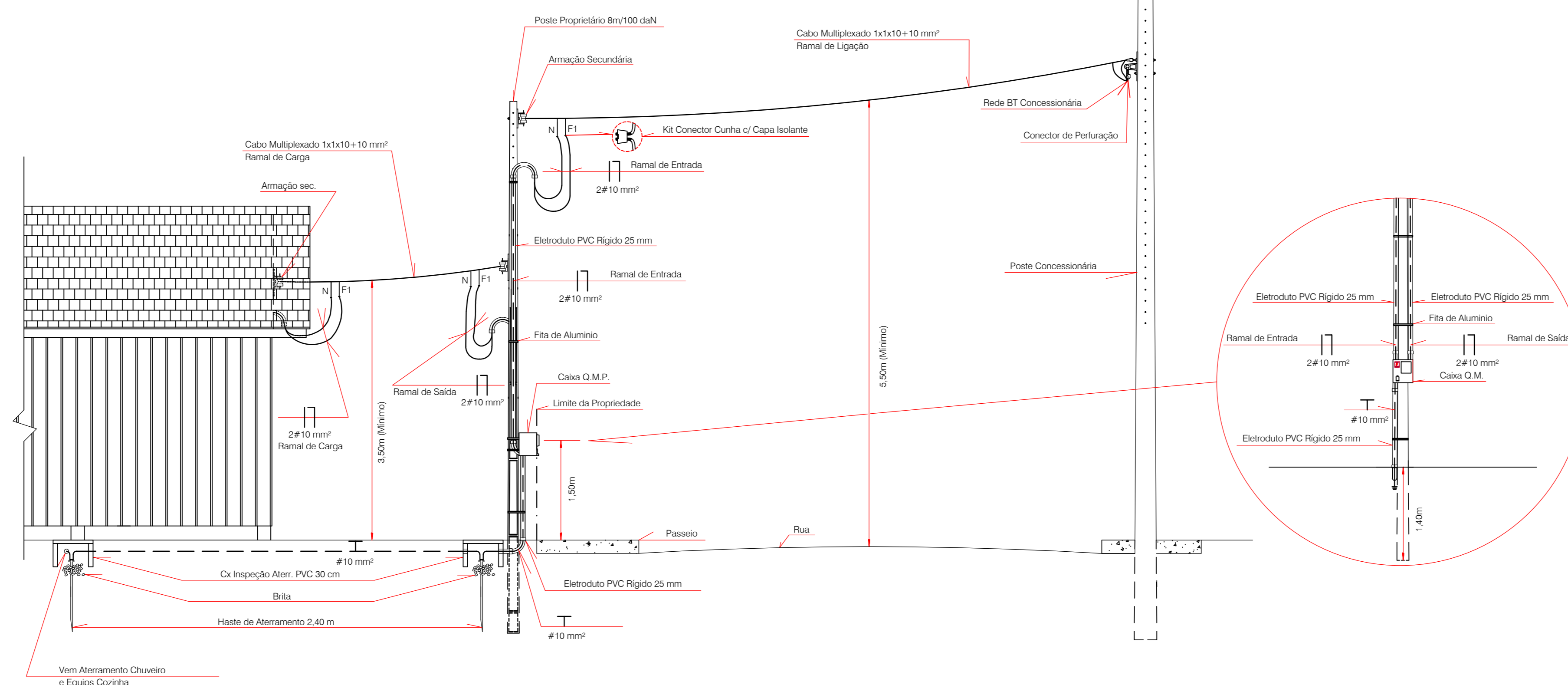


PLANTA BAIXA
Esc: 1/50

Circuito	Iluminação (W)				Tomadas (W)				Carga (W)	Condutores (mm²)	Proteção (A)
	1	2	3	4	1	2	3	4			
1	2	-	4	1				6.000	197	1,5(1,5)	15
2					9				900	1,5(1,5)	15
3						3			1.800	2,5(2,5)2,5	20
4							1		6.000	6,0(6,0)6,0	32
TOTAL	2	-	4	1	9	3	1		8.897	10,0(10,0)10,0	DR 40

LEGENDA

- Quadro de medição e proteção (QMP)
- Quadro de distribuição (OD)
- Ponto luz incandescente no teto
- Ponto luz fluorescente no teto
- Ponto de luz fluorescente tipo PL no teto
- Ponto de luz incand. na parede - 2,00 m do piso acabado
- Ponto de luz fluorescente tipo PL na parede - 2,00 m do piso acabado
- Tomada baixa - 0,40 m do piso acabado
- Tomada média - 1,00 m do piso acabado
- Tomada alta - 2,20 m do piso acabado
- Interruptor simples 1 seção - 1,00m do piso acabado
- Interruptor simples 2 seções - 1,00m do piso acabado
- Interruptor paralelo - 1,00m do piso acabado
- Ponto Tomada TV - 0,40 m do piso acabado
- Haste Aterramento 2,40 m
- Conduite embutido na laje
- Conduite embutido na parede
- Conduite embutido no piso
- Condutores: retorno, fase, neutro e terra



DETALHE ENTRADA
S/ Escala

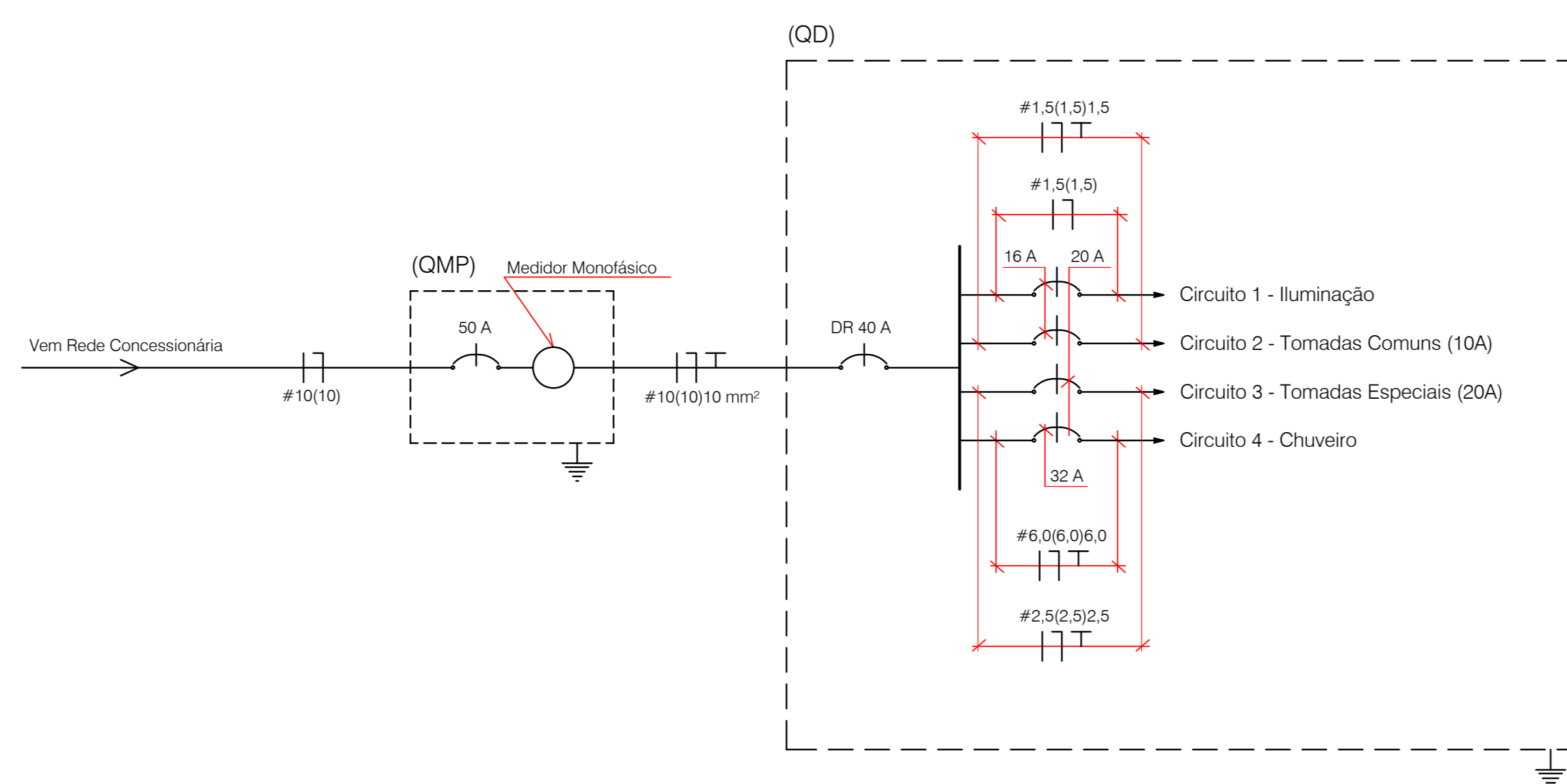


DIAGRAMA UNIFILAR

OBSERVAÇÕES

- Condutores nas paredes de madeira serão protegidos por eletrodutos de PVC de sobrepore e nas paredes de alvenaria por eletrodutos de PVC corrugados.
- Condutores não cotados terão bitola de 20 mm (1/2").
- Condutores não cotados serão do tipo 1,5 mm².
- Os condutores, acima do forro, serão fixados através de roldanas plásticas de PVC pregadas no madeiramento do telhado.
- O Projeto prevê duas malhas de aterramento interligadas. A primeira malha aterra o QMP e a segunda malha aterra o chuveiro e as tomadas de cozinha. Estas malhas serão interligadas por fio #10 mm².
- Os condutores serão identificados pela cor da capa do isolamento, **Vermelho: Fase;** **Azul: Neutro;** **Preto: Retorno e Verde: Terra.**
- O visor do QMP, não deverá ultrapassar o limite da Propriedade, evitando ultrapassar a área do passeio.
- A altura das tomadas baixa será de 0,40 m do piso acabado. A altura das tomadas média, e dos interruptores será de 1,00 m do piso acabado.

COHAB/SC COMPANHIA DE HABITAÇÃO DO ESTADO DE SANTA CATARINA	
ALICE	RESERVAÇÃO
Eng. Edson Augusto Travençolo Registro: 208452-A/1984	
PROGRAMA COHAB SOCIAL	
REVISÃO:	DATA:
ESCALA: 1/50	PROJETO DE ELÉTRICO Quadro de Carga, Diagrama Unifilar, Detalhe de Entrada
ÁREA: 36,00 m²	EL1/1
DATA: JUN/2013	